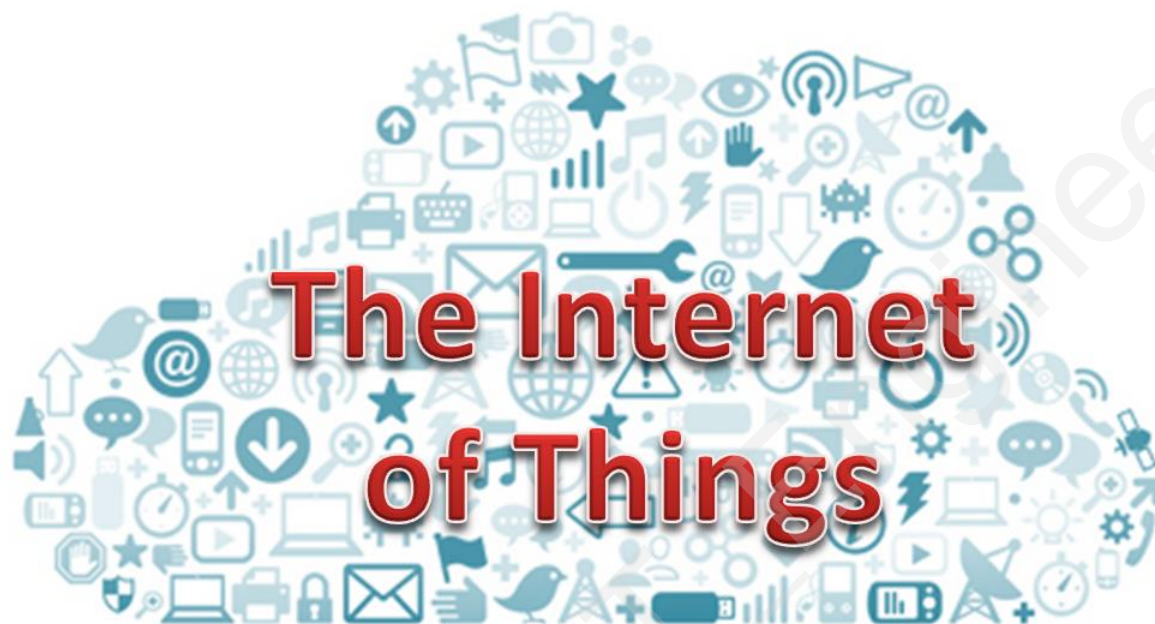


# فصل اول: مفاهيم اوليه اينترنت اشيا (IoT)



این روزها در باره‌ی اینترنت اشیا بسیار می‌شنویم، مایکروسافت، گوگل، سامسونگ، کوالکام، ال جی و دیگر کمپانی‌های فعال در حوزه‌ی فناوری تلاش می‌کنند تا پیش از باقی شرکت‌ها به یک پلتفرم جامع برسند. با این حال اینترنت اشیا برای بسیاری از افراد مبهم است؛ در این بخش قصد داریم این فناوری را از جنبه‌های مختلف مورد بررسی قرار دهیم.

اینترنت شبکه‌ی جهانی است که ارتباط تمامی کاربران را با هم برقرار می‌کند، اما ساختار این شبکه در حال تغییر است. همه‌ی ما از لپ‌تاپ‌ها، تبلت‌ها و گوشی‌های هوشمند جهت برقراری ارتباط بین دوستان خود استفاده می‌کنیم. اغلب اطلاعات بین ما و دوستان از طریق سرورهایی که وظیفه‌ی باز کردن وبسایت را برعهده دارند و نرم‌افزارهای ایمیل رد و بدل می‌شود. در نهایت می‌توان گفت اینترنت از کاربران، دستگاه‌های سمت کلاینت و سرورها تشکیل شده است؛ اما عضو جدیدی در حال اضافه شدن به این مجموعه است. این عضو جدید کاربر نیست و از آن به عنوان «Things» یا اشیا یاد می‌شود، این کلمه از عبارت «The Internet of the Things» برگرفته شده است. یک «شی» ممکن است به هر دستگاهی که دارای سنسوری جهت تبادل اطلاعات است خطاب شود. مثال‌هایی از این سنسورها شامل سنسور دما، سنسورهای ترافیک و سنسورهای اندازه‌گیری انرژی است. مثلاً سنسور دما می‌تواند در یک ترموستات، سنسور اندازه‌گیری میزان برق مصرفی در منازل و سنسور ترافیک

در سیگنال‌های ترافیکی جای گیرند. تمامی این سنسورها اطلاعاتی را به دستگاه مقصد می‌فرستند تا این دستگاه‌ها بر اساس این اطلاعات تصمیم‌هایی را اتخاذ کنند. این اتفاق هنوز نیفتاده یا حتی ممکن است رخ داده باشد اما در آینده‌ای نزدیک بسیاری از کارها و اطلاعات ما از طریق اینترنت و بین افراد مختلف توسط دستگاه‌های هوشمند رد و بدل خواهند شد. دستگاه‌های هوشمندی مانند گوشی‌های هوشمند، اینترنت، ایمیل و شبکه‌های اجتماعی باعث شده‌اند تا امورات شخصی و کارهای ما به نحوی متفاوت انجام پذیرند. به وضوح می‌توان گفت که اینترنت اشیا تاثیر بسیاری را در زندگی همه‌ی کاربران خواهد داشت.

در حالت کلی می‌توان گفت اینترنت اشیا شبکه‌ای از اشیاء فیزیکی تعبیه شده با قطعات الکترونیکی، نرم افزار، سنسورها و اتصالات است تا آن‌ها توسط تبادل اطلاعات با تولید کننده، اپراتور یا دستگاه‌های دیگر قادر به ارائه ارزش و خدمات بیشتر باشند. هر کدام از اعضای اینترنت اشیا به تنهایی توسط سیستم تعبیه شده در آن، قادر به شناسایی هستند و می‌توانند با زیرساخت اینترنت موجود نیز تعامل داشته باشند. اینترنت اشیا مفهومی محاسباتی است برای توصیف آینده‌ای که در آن اشیای فیزیکی یکی پس از دیگری به اینترنت وصل می‌شوند و با اشیای دیگر در ارتباط قرار می‌گیرند. در این تکنولوژی به هر چیز یک شناسه «ID» منحصر به فرد و همچنین یک IP تعلق می‌گیرد که بتواند داده‌ها را برای پایگاه داده مشخص شده ارسال کند.

مفهوم مهم دیگر، اینترنت اشیا ماشین به ماشین یا M2M است. این مفهوم راهی را که یک ماشین با ماشین دیگر جهت برقراری ارتباط انتخاب می‌کند نشان می‌دهد. اینترنت اشیا هم چگونگی برقراری ارتباط یک دستگاه هوشمند با سرویس ابری و هم چگونگی اتصال دستگاه‌ها به همدیگر را نشان می‌دهد. انتقال اطلاعات از طریق وای‌فای، بلوتوث و ایمیل مثال‌هایی از نحوه برقراری دستگاه‌ها به همدیگر است. در مبحث ماشین به ماشین اینترنت اشیا، موضوع مهم منابع محدودی مانند قدرت پردازش، حافظه‌ی رم و غیره است .

## ۱-۲ تاریخچه اینترنت اشیا

تا پیش از این، تصور عموم مردم این بود که تنها این انسان‌ها هستند که قرار است با ابزارهایی که در اختیار دارند توسط شبکه‌ی اینترنت به هم متصل شوند و شخصا از قابلیت‌های آن بهره ببرند. اما بیش از یک دهه است که مفاهیم جدیدی شکل گرفته. این مفاهیم در چند سال اخیر در قالب محصولات هوشمند به بازار راه پیدا کرده‌اند. اکنون در مورد ایده‌های صحبت می‌کنیم که بر اساس آن هر شی فیزیکی قادر است با اتصال به اینترنت یا به کمک سایر ابزارهای ارتباطی، با سایر اشیا تعامل داشته باشد.

عبارت اینترنت اشیا، برای اولین بار در سال ۱۹۹۹ توسط «کوپین اشتون (Kevin Ashton)» مورد استفاده قرار گرفت. او جهانی را توصیف کرد که در آن هر چیزی، از جمله اشیای بی‌جان، برای خود هویت دیجیتال داشته باشند و به کامپیوترها اجازه دهند آن‌ها را سازمان‌دهی و مدیریت کنند. در آن ابتدا که «کوپین اشتون» عبارت اینترنت اشیا را پایه نهاد، احتمالا تنها استفاده از چیپ‌های شناسایی مبتنی بر فرکانس‌های رادیویی، موسوم به RFID را در ذهن داشت.

پس از گذشت حدود ۱۵ سال، ایده‌ی بنیادین «کیوپین اشتون» جنبه‌های عملی‌تر و گسترده‌تری به خود گرفته است. اساس داستان این است که دستگاه‌ها (اشیا) در یک پلتفرم عظیم با کمک حسگرهای مختلف به جمع‌آوری اطلاعات پرداخته و از طریق ترکیبی از تکنولوژی‌های ارتباطی زمان خود (به‌طور مثال زمانی RFID و زمانی Wi-Fi) با یکدیگر به تبادل داده بپردازند.

اینترنت اشیا بخشی جدایی‌ناپذیر از آینده‌ی اینترنت است. پروتکل‌های ارتباطی جدید هم به‌عنوان بنیاد این شبکه‌ی پیچ‌درپیچ ایفای نقش می‌کنند. وظیفه‌ی این پروتکل‌ها این است که تعامل و یکپارچگی کامل اشیای مجازی و فیزیکی جهان پیرامون‌مان را تضمین کنند. کامپیوترها، گوشی‌ها، تلویزیون‌ها، حسگرها، خودروها، یخچال‌ها، حتی بسته‌های غذا و دارو، در این شبکه‌ی متشکل از اشیا قرار می‌گیرند.

از سوی دیگر، موضوع رایانش ابری مطرح است. این مفهوم دست در دست اینترنت اشیا دارد؛ زیرا بخش عظیمی از داده‌های شبکه عظیم مورد نظر ما، بر روی سیستم‌های ذخیره‌سازی ابری (Cloud Storage) قرار دارد. پردازش این داده‌ها هم عمدتاً بر روی سرورهای پر قدرت، خارج از دستگاه‌های ما (اشیای پیرامون‌مان) صورت می‌گیرد. به همین خاطر، آینده‌ی اینترنت اشیا در گروهی پیشرفت‌های هر چه بیشتر در حوزه‌ی رایانش ابری است.

## ۱-۳ کاربردهای اینترنت اشیا

اینترنت اشیا (IoT) می تواند در زمینه های مختلفی باعث بهبود کیفیت زندگی شود از جمله ان موارد خدمات پزشکی، خانه های هوشمند، شهر هوشمند، صنعت، محافظت از محیط زیست و آب، مدیریت انرژی و مصرف آن و .. می باشد. در این قسمت به صورت مختصر به کاربرد های اینترنت اشیا در زمینه های مختلف اشاره می کنیم.

### ۱-۳-۱ کاربرد اینترنت اشیا در محیط زیست

گفته می شود اینترنت اشیا می تواند جهان اطراف ما را سبزتر کند. حسگر های محیطی می توانند آلودگی های موجود در محیط و آب و سایر منابع زیست محیطی را کشف کرده و گزارش کنند. اینترنت اشیا (IOT) در کشاورزی نیز می تواند نقش های مهمی ایفا کند. به طور مثال دستگاه هایی می توانند میزان آب دهی به گیاهان و درختان را طوری تنظیم کنند که در مصرف آب صرفه جویی شود و گیاه به مقدار نیازش آب دریافت کند.

ناگفته نماند گسترش دستگاه های متصل به اینترنت همچنین می تواند باعث آسیب هایی به محیط زیست شود. تولید دستگاه هایی متصل به اینترنت که شمار آن بسیار زیاد خواهد بود می تواند باعث مصرف منابع انرژی شود. هر کدام از این دستگاه هایی که ساخته می شوند نیز باید پس از مدتی با دستگاه های جدیدتر جایگزین شوند. نکته دیگر این که برای انتقال اطلاعات بین این دستگاه های مراکز داده ها یا اطلاعاتی نیز موجب صرف انرژی خواهند شد.

### ۱-۳-۲ کاربرد اینترنت اشیا در زیربنای شهر های هوشمند

اینترنت اشیا می تواند در زیربنای شهرهایمانند پل ها، خطوط مترو، راه آهن، خیابان ها و .. برای مطلع شدن از وضعیت آنها و خطرات احتمالی آنها مورد استفاده قرار گیرد. یکی از کلیدی ترین قسمت های اینترنت اشیا همین استفاده آن در شهر های هوشمند می باشند که انسان به فکر طراحی و ساخت آن بوده است و اینترنت اشیا این موضوع را به واقعیت تبدیل خواهد کرد. همچنین اینترنت اشیا (IOT) می تواند در قسمت های خدماتی و سرویس دهی شهر ها مورد استفاده قرار گیرد و با هماهنگ کردن سیستم های مختلف شهری این موارد را برای مردم موثرتر و بهینه تر انجام دهد.

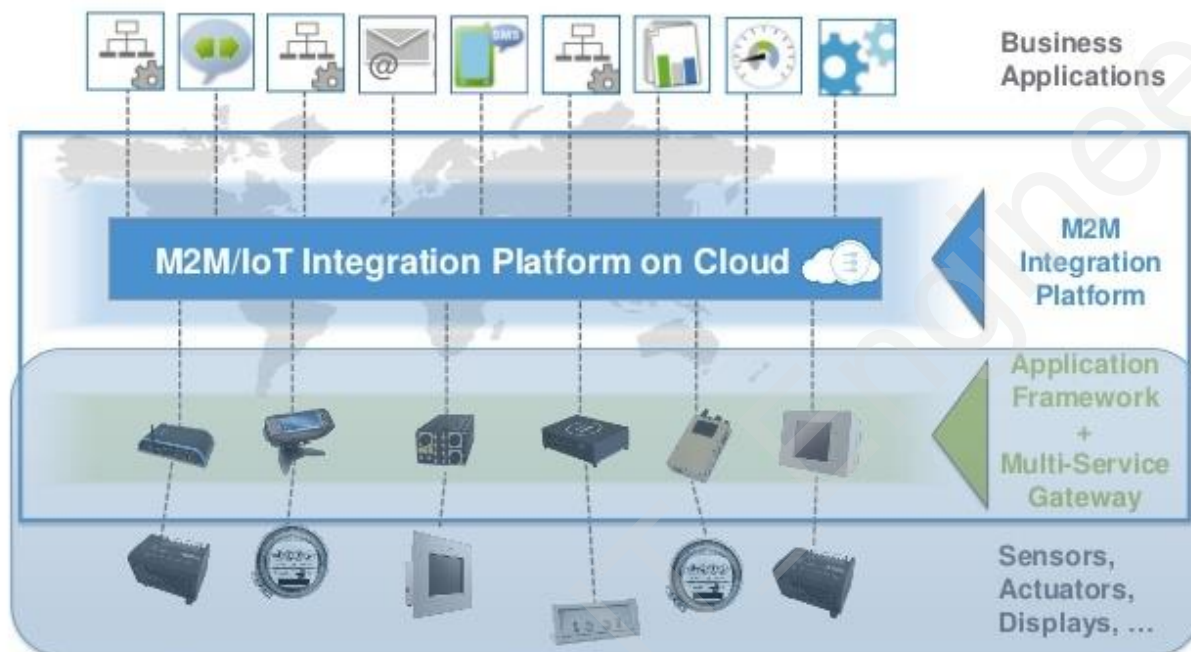
### ۱-۳-۳ کاربرد اینترنت اشیا در پزشکی

برنامه های اینترنت اشیا (internet of things) می تواند در زمینه های متنوع پزشکی از جمله سیستم مراقبت از راه دور از بیماران و سیستم هشدار دهنده موارد اورژانسی مورد استفاده قرار گیرد. این موارد از سیستم اندازه گیری ضربان قلب یا فشار خون گرفته تا سیستم های چک سلامت ضربان ساز های مصنوعی و یا سمعک های پزشکی که هر کدام با برنامه های و طرح های خاص خود کار می کنند.

در موارد پیشرفته تر دستگاه ها سیر درمان و دارو ها و دوز آنها را پایش می کند . همچنین برنامه هایی در اینترنت شیا طراحی شده اند که به وسیله آن پزشک می تواند پس از ترخیص بیمار از بیمارستان بیمار خود را تحت نظر داشته باشد.

بد نیست چند سناریوی احتمالی در مورد اینترنت اشیا را با هم مرور کنیم. فروشگاهی را تصور کنید که دیگر به هیچ وجه نگران تمام شدن محصولاتش نیست، چون سیستم کنترل هوشمند انبار در هر لحظه از موجودی تمام محصولات باخبر است و حتی کار سفارش را هم خودش انجام می دهد. دنیایی را تصور کنید که در آن بتوان یخچال تان را طوری تنظیم کنید که وقتی تعداد تخم مرغ های داخلش به دو عدد رسید، به صورت خودکار سفارش خرید تخم مرغ به فروشگاه نزدیک خانه تان ارسال شود؛ یا اینکه بتوانید روشن یا خاموش بودن اتو یا اجاق گاز تان را به وسیله ی تلفن هوشمندتان از محل کار چک کنید.

## IoT Architecture



حال قصد داریم بدانیم که اینترنت اشیا چه ساختاری دارد؟ جواب بسیار آسان است. کلمه‌ی «Thing» به تمامی دستگاه‌هایی که مانیتور می‌کنند یا درهای دارای سنسور و دستگاه مانیتور کردن دما اشاره می‌کند. این دستگاه‌ها اطلاعات خود را به دستگاه‌های پیشرفته‌ای انتقال می‌دهند. این دستگاه پیشرفته ممکن است گوشی هوشمند، واحد کنترل مانند ترموستات هوشمند یا دستگاه اختصاصی که حکم دروازه اینترنت را دارد، باشند؛ دستگاه‌های اختصاصی به عنوان دروازه دستگاه‌های اینترنت اشیا نیز شناخته می‌شوند. این دستگاه‌ها بسیار مهم هستند زیرا یک سنسور ممکن است دارای ارتباط مستقیم به اینترنت نباشد. ارتباط دستگاه‌های اختصاصی از طریق ارتباط‌های دارای مصرف انرژی کم مانند بلوتوث و ZigBee صورت می‌پذیرد.



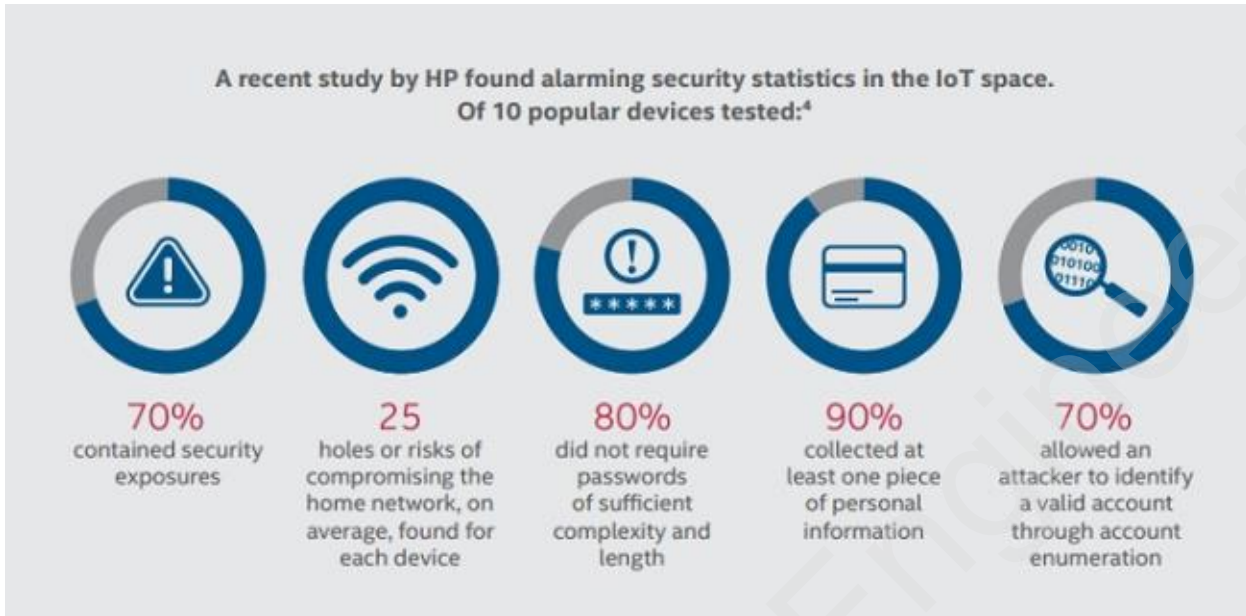
Figure 1 – Generalised IoT Device Architecture

- **IoT Device Host** : دستگاه یا اپلیکیشن خاص در اینترنت اشیا مانند وسایل نقلیه، مسافت سنج، دستگاه‌های آلامر امنیتی و غیره.
- **IoT Device** : دستگاه کلی اینترنت اشیا که ترکیبی از دستگاه/اپلیکیشن اینترنت اشیا و ماژول ارتباطات است .
- **IoT Device Application** : نرم افزار اینترنت اشیا که ماژول ارتباطاتی را کنترل کرده و به واسطه‌ی این ماژول با پلتفرم اینترنت اشیا تعامل برقرار می‌کند.
- **ماژول ارتباطی** : اجزای ارتباطی که ارتباط مخابراتی وسیعی مانند 4G,3G,2G را فراهم می‌کنند. این ماژول از ماژول فرمور ارتباطی، رادیو باند چیپست و UICC ساخته شده است.
- **Communications Module Firmware** : ماژول فرمور ارتباطی است که یک API را برای اینترنت اشیا فراهم کرده و رادیو باند چیپست را کنترل می‌کند.
- **Radio Baseband Chipset** : رادیو باند چیپست است که در ماژول ارتباطی عمل کرده و ارتباط را در شبکه‌ی موبایل برقرار می‌کند.
- **UICC** : کارت هوشمندی است که در داخل شبکه‌ی موبایل مورد استفاده قرار می‌گیرد و کاربرد آنها در احراز هویت دستگاه‌ها در شبکه‌ی موبایل است .

زمانی که یک دستگاه اینترنت اشیا اطلاعاتی را از سنسور دریافت می‌کند آن را به سرویس ابری خواهد فرستاد. حال این شرایط را تصور کنید که می‌خواهید دمای خانه خود را اندازه گیری کنید؛ واحد تهویه مطبوع بر درجه نظارت دارد، ممکن است برنامه ریزی شده باشد که دما را تا درجه خاصی نگه دارد یا اینکه در ساعات مشخصی برای شروع کار روشن شود. تمامی این اطلاعات جمع آوری شده و به سرویس ابری فرستاده می‌شود تا از طریق گوشی هوشمند بتوانید دما و دیگر اطلاعات را چک کنید. اگر قصد دارید یکی از روزها زودتر به خانه برگردید می‌توانید از طریق سرویس کلود و اتصال اینترنت، واحد تهویه خانه را فعال کنید تا زمانی که به خانه می‌رسید دما و هوای منزل متعادل باشد. تمامی این دستورات را می‌توانید از طریق گوشی هوشمند به واحد تهویه بفرستید. این مثالی از خانه هوشمند بود، در شهر هوشمند هم از کنترل هوشمند ترافیک، کنترل هوشمند روشنایی خیابان‌ها و غیره استفاده می‌شود.



## ۵-۱ امنیت اینترنت اشیا



خطراتی در خصوص اینترنت اشیا وجود دارد و به همین دلیل نمی‌توان امنیت آن را صد در صد دانست. در اینترنت اشیا دستگاه‌ها اطلاعاتی را فرستاده و دستوراتی را دریافت می‌کنند، از این رو نفوذ هکر و سوءاستفاده آن چندان هم دور از انتظار نیست. اخیراً آزمایشگاه مک‌آفی اینتل گزارش امنیتی را ارائه کرده است که طی آن به خطراتی که دستگاه‌های اینترنت اشیا را تهدید می‌کنند، اشاره کرده است. در این گزارش آمده که با افزایش دستگاه‌های متصل به هم در اینترنت اشیا، خطر نفوذ هکرها نیز افزایش می‌یابد، شاید برخی دستگاه‌ها از امنیت کافی برخوردار نباشند. در کنفرانس هک‌های کلاه سفید سال ۲۰۱۳، محققان امنیتی نشان دادند که چگونه دوربین‌های امنیتی به راحتی هک می‌شوند. هنگامی که هکرها نفوذ کردند می‌توانند ویدئوهای ضبط شده را سرقت کرده و به شبکه‌ی کل دوربین‌ها نفوذ کنند. در سال ۲۰۱۴ هک‌هایی توانستند به دوربین‌های موجود در اتاق کودکان نفوذ کرده و از این طریق ترس و وحشت را در آنها ایجاد کردند. شبکه‌ی BBC اخیراً مقاله‌ای را در خصوص دوربین‌های هک شده کودکان منتشر کرده است. همه‌ی این اتفاقات کاربران را وحشت زده و نگران می‌کند.



مری جی کرانین، پروفیسور دانشگاه بوستون، مدیر مدرسه‌ی کرول و نویسنده کتاب «تولیدات هوشمند، خدمات هوشمند تر؛ استراتژی‌هایی برای کنترل جمعی» می‌گوید:

شرکت‌ها به حجم عظیمی از اطلاعات به شکل سیل آسا دسترسی دارند که همه‌ی این وسایل مرتبط با یکدیگر، آنها را تولید می‌کنند. اما این حجم زیاد اطلاعات نیازمند تحلیل است تا اطلاعات بیشتری را در مورد مشتریان و گرایش‌های آنان بدست آوریم. شرکت‌ها به اطلاعات اینترنت اشیاء نیاز پیدا خواهند کرد که به وسیله‌ی آن بخشی از طرح‌های خود را در راستای ماندن در بازار رقابت و ایجاد خلاقیت در خدمات و تولیدات جدید پیدا کنند.

۱-۶-۲ همیشه می‌دانید هر چیزی کجاست

پروفیسور کرانین می‌گوید:

اینترنت اشیاء ظرفیت ساخت یک زندگی، تجارت و محیط کاری توأم با تولید و بهره‌وری بیشتر را به ارمغان خواهد آورد.

راهکار مهم ما در مورد رابطه‌ی اینترنت اشیاء و تولید و بهره‌وری بیشتر این است که مکان‌یابی ساده‌تر و امکان‌پذیرتر خواهد شد. اکنون در بیمارستان‌ها این مهم به شکلی انجام می‌شود. تجهیزات متصل به اینترنت با علائم جغرافیایی مشخص می‌شوند و به کارگران در سرعت بیشتر کارهایشان و ذخیره‌ی زمان و پول بیشتر با دستیابی به فرآیندی کوتاه‌تر در انجام کارها کمک می‌کنند.

پروفیسور کرانین می‌گوید:

شرکت‌ها می‌توانند هر جنبه‌ای از تجارت را دنبال کنند؛ مدیریت لیست‌های انبارداری و پر شدن سفارش‌ها با سرعتی زیاد برای پیدا کردن اینکه چه خدمات و کالاهایی در کجا مورد نیاز است. ابزار، کارخانه‌ها و وسایل نقلیه با هم در ارتباط خواهند بود و محل دقیق خود را گزارش خواهند کرد.

اینترنت اشیاء اتفاق بزرگ زندگی روزانه‌ی شما خواهد شد. ارتباط وسایل متحرک، خودروها و جاده‌هایی که در آن‌ها خواهید راند می‌توانند به کاهش زمان مسافرت شما کمک کنند و بنابراین شما را قادر به کار سریع‌تر یا فعالیت‌هایی در زمان‌های مختلف کنند.



امروزه عبارت «خودرو های مرتبط» فقط شروعی برای نمایش ظرفیت اینترنت اشیاء است. ماکاریو نامی، مدیر بازاریابی صنایع بی سیم جاسپر، شرکتی که در حوزه ارتباطات بین دستگاه‌ها و ماشین‌ها فعالیت دارد، می‌گوید :

AT&T، با تولید کنندگان بزرگ خودرو مانند جی ام و بی ام دبلیو در ایجاد ارتباطات نسل چهارم بین خودروها فعالیت دارد و بدین ترتیب خدمات ارتباطی جدیدی را مانند اطلاعات ترافیکی لحظه‌ای و نیز تشخیص لحظه‌ای صندلی‌های نشیمن جلو و ایجاد اطلاعات برای اشخاصی که عقب نشسته‌اند عرضه می‌کند. جهانی را تصور کنید که زیرساخت‌های یک شهر به حسگرهای کنار جاده مجهز شده‌اند. این حسگرها می‌توانند برای تحلیل الگوهای ترافیکی درون شهر و ایجاد دستوراتی برای عملکرد بهینه‌ی چراغ‌های راهنمایی برای کم کردن یا حتی از بین بردن قفل‌های ترافیکی استفاده شوند. این موضوع می‌تواند نه چند ساعت، که حداقل چند دقیقه‌ای را در طول روز برای ما ذخیره کند.

در آینده اینترنت اشیاء همه چیز را از خیابان‌ها تا اطلاعات چراغ‌های راهنما با یکدیگر ادغام خواهد کرد.

## ۱-۶-۴ تولیداتی سبزتر و ارزان تر

باید از اینترنت اشیاء قدردان بود که با فراهم کردن ارتباطات بین وسایل، ایجاد شبکه‌ای هوشمند از فناوری‌ها را تسهیل می‌کند. از ابزار اندازه‌گیری، حسگرها و ابزار دیجیتالی برای ایجاد و جمع‌آوری منابع جایگزین انرژی سازگار با محیط زیست مانند انرژی خورشیدی و باد استفاده می‌کند.

ماکاریو نامی می‌گوید: «اینترنت اشیاء به شدت هزینه‌ها را در تولید صنعتی و تجاری کاهش خواهد داد. این امر با کاهش اتلاف انرژی، مصرف سوخت و جلوگیری از عملیات های غیر اقتصادی، ممکن خواهد شد. اینترنت اشیاء همچنین می‌تواند به بهبود و بهینه شدن تولید و انتقال انرژی و کاهش تولید گازهای گلخانه‌ای با تسهیل تغییر آن به انرژی‌های تجدید پذیر کمک کند».

## ۱-۶-۵ کنترل کامل وسایل همراه

روبی باچر، بنیانگذار و رئیس ابداعات MNH و یکی از اعضای شورای اینترنت اشیاء می‌گوید: «دپارتمان‌های فناوری اطلاعات ممکن است کنترل کامپیوترها و وسایل همراه را از دور فراهم کنند، اما اینترنت اشیاء افراد را قادر خواهد ساخت تا همه‌ی وسایلی که به اینترنت متصل هستند را کنترل کنند».

باچر همچنین با شرکت CommuniTake همکاری دارد. کامیونیتی یک استارت آپ در زمینه‌ی تهیه‌ی فناوری‌های کنترل از راه دور است. باچر می‌گوید فناوری‌هایی که به کاربر امکان راهبری و کنترل از راه دور گوشی‌های هوشمند و تبلت‌ها را می‌دهند، حالا دیگر امکان کنترل دیگر وسایل را از قبیل دوربین‌های مبتنی بر اندروید و ست‌تاپ‌باکس‌ها را فراهم خواهند ساخت.

به زودی فناوری‌های MDM، توسط سیستم‌های مدیریت کنترلی اینترنت اشیاء گسترش پیدا خواهند کرد که تغییراتی را برای شرکت‌های فعال در حوزه آی‌تی و کارمندان فعال در اینترنت اشیاء به ارمغان خواهد آورد.

وی می‌افزاید: «کاملاً مشخص است که غول‌های ارتباطات بازیگران اصلی در حوزه‌ی اینترنت اشیاء هستند و راهکارها را معرفی می‌کنند. من معتقدم به زودی شاهد معرفی وسایلی مبتنی بر اینترنت اشیاء توسط شرکت‌های کوچک و بزرگ خواهیم بود».

## ۱-۶-۶ مدیریت پیچیده تر وسایل

براساس سخنان باچر، وقتی تعداد وسایل رشد کند، پیچیدگی مدیریت آنها نیز بیشتر خواهد شد. به عنوان مثال کارگرانی را تصور کنید که از گوشی‌های هوشمند خود برای برقراری ارتباط، سرگرمی و امور کاری استفاده می‌کنند. وقتی اینترنت اشیا اضافه شود، مورد جدیدی را به این استفاده‌ها اضافه خواهد کرد، کنترل وسایل مبتنی بر اینترنت اشیا و مدیریت آنها.

لاچر می‌گوید: «خیلی از وسایل متصل به اینترنت اشیا مانیتور ندارند. راهی که برای کنترل وسیله وجود دارد، استفاده از گوشی هوشمند است. پیچیدگی با تنوع سیستم عامل‌ها افزایش می‌یابد.»

بنابراین، کارمندان و بخش‌های فناوری اطلاعات محدوده‌ی وسیع‌تری از ارتباطات را نه فقط با اندروید و iOS خواهند داشت. بنابراین ممکن است نیاز به آموزش پلتفرم‌های جدید نیز بین کارمندان به وجود آید.

## ۱-۶-۷ صرفه جویی در وقت

برندان ریچاردسون، از پایه‌گذاران و مدیران PsiKick، استارت‌آپی واقع در ویرجینیا که به توسعه‌ی سنسورهای اینترنت اشیا مشغول است، می‌گوید: «با کنترل وسایل متصل به اینترنت اشیا، گوشی‌های هوشمند شما تبدیل به یک وسیله برای کنترل از راه دور وسایل می‌شود».

یکی از مهم‌ترین جنبه‌های در دسترس اینترنت اشیا این است که شما وسایلی را دارید که شما را می‌شناسند و می‌توانند به شما در مدیریت بیشتر امور کاری و زندگی شما یاری برسانند و وقت بیشتری را برای شما نگه دارند.



ریچاردسون به صحبت‌های خود اینطور می‌افزاید: «آیفون و اندروید به نسبت زیادی با حسگرهایی در همه‌ی ابعاد که ممکن است ندیده و نشناسید در ارتباط خواهند بود و گوشی‌هوشمند شما را به وسیله‌ای با اطلاعات با ارزش و با اپلیکیشن‌های مختلف تبدیل خواهند کرد.»

با این حسگرها، دیگر دغدغه و استرس صبحگاهی برای آماده کردن یک قهوه نخواهید داشت و دستگاه قهوه‌جوش به صورت خودکار در زمان بیدار شدن شما، قهوه را آماده کرده است. به عنوان مثال حسگرهای بی‌سیم می‌توانند وقتی شما در حال قدم زدن به طرف یکی از شعبه‌های یک مغازه هستید، براساس سفارش‌های قبلی شما یک فنجان قهوه سفارش دهند و شما می‌توانید آن را تأیید یا تعویض کنید و پول آن را به وسیله‌ی گوشی همراه خود پرداخت کنید."

#### ۱-۶-۸ سخت‌تر کار کردن

ریچاردسون بر این عقیده است که اینترنت اشیاء ممکن است زندگی را در همه‌ی ابعاد ساده‌تر کرده و تغییرات بزرگی را در صنایع به وجود بیاورد. وی بر این عقیده است: «هر تجارت و صنعتی در ۳۰ سال آینده متحول خواهد شد. ما شاهد هستیم که با رشد اینترنت معمولی نیز این تغییرات آغاز شده است. با افزایش اطلاعات در ابعادی وسیع، باید خیلی چیزها را به بیت تغییر داد تا به اتم.»

ریچاردسون به عنوان مثال به تغییراتی که در صنعت پخش فیلم در جریان است اشاره می‌کند: «سرویس نت‌فلیکس کم و بیش بلاک باسترها {مغازه‌های اجاره فیلم} را به مرز نابودی کشانده است. این کار را با اینترنت وسیع و بهبود لجستیکی آن و نیز با حذف قیمت‌های اضافی انجام داده است. آنها اتم‌های دی‌وی‌دی را به بیت‌ها تبدیل کرده‌اند و ۸۰ درصد فیلم‌های آنها روی باند پهن اینترنت عرضه می‌شود. شما می‌توانید فیلم‌های بیشتری

را با قیمت‌های پایین تقاضا کنید. صنعت دی‌وی‌دی در حال پیوستن به تاریخ است و رونق آن به عنوان یک تجارت بزرگ دیگر واقعیت ندارد».

ریچاردسون در پایان روی این موضوع که همه‌ی صنایع از اینترنت اشیاء تأثیر خواهند پذیرفت تأکید کرده و به شرکت‌ها گوشزد می‌کند که هرچه زودتر خود را آماده سازند.



# فصل دوم:

## سرویس دهندگان

## اینترنت اشیا



در حال حاضر چندین شرکت مشهور بر روی خدمات اینترنت اشیا کار می‌کنند که هر کدام از آن‌ها در حال توسعه‌ی پلتفرم مخصوص خود هستند. بیشتر شرکت‌ها بر این باور هستند که با ارائه‌ی پتانسیل‌های موجود برای اینترنت اشیا و همچنین دستگاه‌های ارزان و به صرفه، می‌توان این فناوری را به زودی فراهم کرد. میلیون‌ها دستگاه و اپلیکیشن‌های مرتبط برای این فناوری موجود است که حتی با انرژی کم نیز امکان برقراری ارتباط بین دستگاه‌ها میسر خواهد شد. از شرکت‌هایی که سرویس‌های اینترنت اشیا را فراهم می‌کنند می‌توان به میکروسافت، سامسونگ، آرم و آی‌بی‌ام اشاره کرد. البته چندین شرکت‌های خصوصی نیز وجود دارد که به طور جدی جهت ارائه‌ی سرویس‌های اینترنت اشیا در حال فعالیت هستند .



**ARTIK™**  
MAKE EVERYTHING SMARTER



**ARTIK 1**



**ARTIK 5**



**ARTIK 10**

سامسونگ یکی از معدود شرکت‌هایی است که به طور جدی در اینترنت اشیا فعالیت می‌کند. این کمپانی تاکنون از سرویس‌ها و پلتفرم‌های خود رونمایی کرده که نشان می‌دهد سامسونگ بیش از هر شرکت دیگری فعالیت‌های بزرگ و مهمی را در پیش دارد. سامسونگ حالا امیدوار است تا با پلتفرم Artik خود، رسیدن به عصر اینترنت اشیا را سرعت بخشد. Artik در اصل یک پلتفرم ارائه شده از سوی سامسونگ است که می‌تواند به توسعه دهندگان اجازه دهد تا راه و روش‌های جدید و سریع تری را برای رسیدن به عصر اینترنت اشیا امتحان کنند.

کره‌ای‌ها سه ماژول اینترنت اشیا را معرفی کرده‌اند:

- ماژول اول Artik 1 نام دارد که یک دستگاه ۱۲ میلیمتری و کوچک بوده که قابلیت اتصال از طریق بلوتوث را به سایر دستگاه‌ها دارد و همچنین از یک سنسور حرکت سنج ۹ محوره برخوردار است.
- ماژول دوم Artik 5 نام دارد که از یک پردازنده دو هسته با فرکانس کلاک ۱ گیگاهرتز بهره می‌گیرد.
- ماژول سوم نیز Artik 10 نام دارد که حاوی یک پردازنده ۸ هسته‌ای، ۲ گیگابایت حافظه رم و ۱۶ گیگابایت فضای ذخیره سازی است.

به جز Artik 1، دو نمونه دیگر شامل اتصال وای فای و Zigbee نیز هستند که باعث می‌شود ماژول‌های یاد شده بتوانند ارتباط خوبی با سایر ابزارهای مربوط به دنیای اینترنت اشیا پیدا کنند. سامسونگ همچنین برای سرعت بخشیدن به کار توسعه دهندگان، یک نرم افزار مخصوص برای طراحی اپ‌های مورد نیاز را نیز در اختیار این افراد قرار داده است. پلتفرم Artik در اصل متن باز بوده و سامسونگ حتی سرویس‌های ابری خود را نیز در اختیار توسعه دهندگان قرار داده تا بتوانند به کارهایشان سرعت ببخشند.

یانگ سان که از نمایندگان و یکی از مدیر پروژه‌های مشغول در سامسونگ الکترونیکز است گفت:

با توجه به قدرت سامسونگ در تولید با حجم بسیار بالا و همچنین فناوری‌های این شرکت، ARTIK برای توسعه دهندگان یک فرصت طلایی است تا ایده‌های خود را به سرعت به بازار بفرستند.

سامسونگ مدت‌ها است تلاش می‌کند تا در زمینه تکنولوژی اینترنت اشیا، تبدیل به یک رهبر در میان سایر شرکت‌های فعال در حوزه‌ی تکنولوژی شود؛ سال گذشته این کمپانی، شرکت SmartThings را با مبلغ ۲۰۰ میلیون دلار تصاحب کرد.

مدیرعامل شرکت سامسونگ اعلام کرد که تمامی محصولات سامسونگ تا ۵ سال آینده اینترنت اشیا را به همراه خواهند داشت. اگر سال ۲۰۲۰ برای شما خیلی دور به نظر می‌آید، سامسونگ این بازه را کمتر کرده و گفته حداکثر تا سال ۲۰۱۷ حدود ۹۰ درصد از محصولات این شرکت وارد بستر اینترنت اشیا می‌شوند. برنامه‌ی سامسونگ برای تمامی محصولات خود از جمله لباسشویی، واحد تهویه مطبوع و حتی اجاق گازها و مایکروویوها را شامل می‌شود.

مدیر عامل سامسونگ با اشاره به اینکه اینترنت اشیا برای استفاده کاربر باید یکپارچه شود، گفت:

جهت یکپارچه سازی اینترنت اشیا بین کاربران، ما باید یک اکوسیستم باز را برای این فناوری ایجاد کنیم، و در آینده‌ای نزدیک تمامی محصولات و تجهیزات ما به این سیستم جدید مجهز شده و اطمینان حاصل خواهیم کرد که تمامی مشتریان ما به این اکوسیستم متصل شوند.

در نمایشگاه IFA 2015 که تا شروع آن چند روز بیشتر باقی نمانده نیز سامسونگ با دست پر حضور پیدا خواهد کرد. کره‌ای‌ها قصد دارند در این نمایشگاه از قابلیت‌های جدید پلتفرم قدرتمند اینترنت اشیا خود رونمایی کنند.



به عقیده‌ی مایکروسافت، اینترنت اشیا نباید پیچیدگی داشته باشد، همچنین در این پلتفرم لزوم استفاده از میلیون‌ها دستگاه یک امر بیهوده است. امروزه در سراسر دنیا، همه‌ی افراد و کسب و کارها با یکدیگر ارتباط داشته و اطلاعات بسیاری را بین یکدیگر رد و بدل می‌کنند. مایکروسافت تشریح می‌کند که اولین گام، اتصال دستگاه‌ها به اینترنت اشیا است. تنها چیزی که ارزش بیشتری دارد، اطلاعات است؛ اطلاعاتی که بین دستگاه‌های اینترنت اشیا رد و بدل خواهند شد. مایکروسافت معتقد است اینترنت اشیا تحولی را در دنیای کسب و کارها ایجاد خواهد کرد. این فناوری با فراهم کردن زیر ساخت‌های لازم برقرار خواهد شد؛ سپس دستگاه‌هایی که هر روزه از آن‌ها استفاده می‌شود به دنیای اینترنت اشیا متصل خواهند شد. یکی از سرویس‌های قدرتمند مایکروسافت در حوزه‌ی اینترنت اشیا، نسخه‌ی اینترنت اشیا‌ی آژور است. به واسطه‌ی آژور می‌توان به بهبود و بازدهی دستگاه‌های شبکه نظارت داشت. جهت ایجاد نوآوری می‌توان عملکرد عملیاتی درایو را افزایش داد و از تجزیه و تحلیل‌های پیشرفته به منظور تحول کسب و کارها استفاده کرد. در این سیستم، حتی تغییرات کوچک تاثیر بسیار بزرگی را در شبکه خواهند داشت. زمانی که از پلتفرم ابری مایکروسافت بهره‌مند می‌شوید، می‌توانید از پلتفرم آژور برای برقراری اینترنت اشیا استفاده کنید.

در حال حاضر میکروسافت سرویس اینترنت اشیا را به شرکت‌های زیر ارائه می‌دهد:

- **Kaiser Permanente**: این شرکت فعال در حوزه‌ی سلامت، به واسطه‌ی سرویس‌های اینترنت اشیا و آژور میکروسافت، پلتفرمی هوشمند برای بیماران فراهم کرده است. این شرکت سیستم کنترل از راه دور را توسعه داده که با کمک سرویس اینترنت اشیا میکروسافت می‌تواند موبایل‌های هوشمند بیماران را به دستگاه‌های کنترل فشار خون و کنترل قند خون متصل کند. این سیستم وضعیت بیماران را در زمان واقعی و بدون وقفه کنترل کرده و گزارش می‌دهد. در نهایت کنترل نشانه‌های حیاتی بیماران به پرستاران و پزشکان به جهت بهبود حال بیماران کمک بسیاری خواهد کرد.

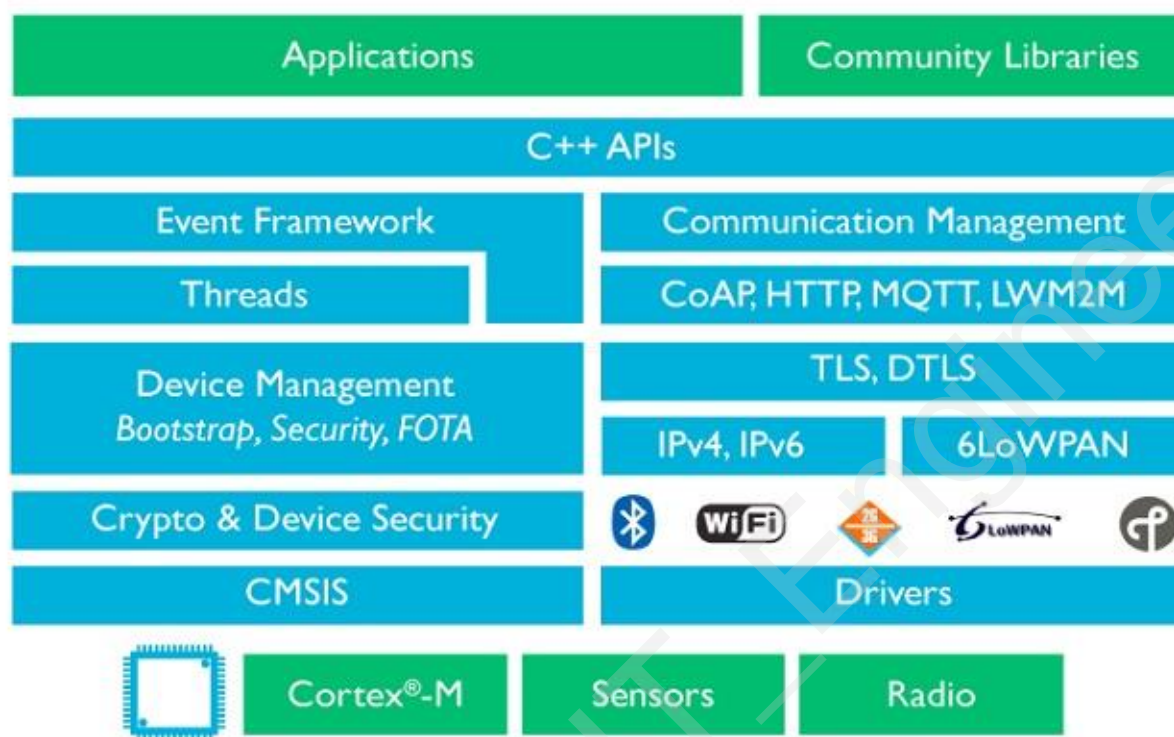
- **Lido Stone Works**: این شرکت نیز با کمک سرویس‌های اینترنت اشیا میکروسافت قادر است تا ماشین‌های تجاری موجود در کارخانه‌ی خود را به سرورها متصل کند. اینترنت اشیا درآمد کارخانه‌ی مذکور ۷۰ درصد افزایش یافته، میزان تولید ۳۰ درصد بیشتر شده و در کل ۵۰۰ هزار دلار در مصرف این کمپانی صرفه جویی شده است.

- **ThyssenKrupp Elevator**: این شرکت فعال در حوزه‌ی ساخت و توسعه‌ی آسانسور نیز از امکانات اینترنت اشیا میکروسافت بهره‌مند شده است؛ این شرکت آسانسورهای خود را به پلتفرم اینترنت اشیا متصل کرده است. اصلی‌ترین سرویسی که از آن بهره‌مند شده است، آژور است؛ به واسطه‌ی آژور در مصارف خود صرفه جویی کرده و نوآوری بسیاری را فراهم کرده است.

- **Rockwell Automation**: این شرکت نیز به کمک اینترنت اشیا توانسته از خرابی‌های دستگاه‌های خود به صورت آنی مطلع شود. کمپانی Rockwell سیستم ابری را توسعه داده که در آن نرم افزارها، سنسورها و دستگاه‌ها به یکدیگر متصل هستند و به محض بروز مشکل از آن آگاه خواهد شد.

- **Autolib**: این شرکت فعال در حوزه‌ی خودرو نیز از تکنولوژی اینترنت اشیا میکروسافت بهره‌مند شده است. Autolib سیستم هوشمندی را توسعه داده که در آن تمامی کیوسک‌ها، ایستگاه‌های شارژ خودرو و سیستم‌های داخلی خودرو به یک سیستم مرکزی متصل هستند.

علاوه بر این، میکروسافت همکاری جدی را با کمپانی کوالکام در خصوص اینترنت اشیا دارد. سال گذشته ردموندی‌ها به عضویت یکی دیگر از پروژه‌های اینترنت اشیا کوالکام با عنوان AllSeen Alliance درآمدند. طی این پروژه قرار است انواع مختلفی از ابزارهای هوشمند همانند خودروها، تلفن‌های هوشمند، خانه‌های هوشمند و غیره با کمک فریم‌ورک متن باز AllJoyn امکان ارتباط با یکدیگر را پیدا کنند. از جمله سایر کمپانی‌های حاضر در AllSeen Alliance می‌توان به سیسکو سیستمز، دی‌لینک، ال‌جی الکترونیکس، پاناسونیک و شارپ اشاره کرد.



ARM اخیراً پلتفرم mBed را برای حضوری مقتدرانه تر در بازار IoT راه اندازی نموده که یک سیستم عامل ۳۲ بیتی ویژه نیز در بین اجزای مهم این پلتفرم حضور دارد. mBed OS را می‌توان تهدیدی جدی برای سایر سیستم‌های در اصطلاح جاسازی شده (embedded) همانند ویندوز امبدد و بلک بری QNX دانست. سیستم عامل mBed OS تعداد زیادی از پروتکل‌های M2M مانند پروتکل وب CoAP را پشتیبانی می‌کند. پروتکل CoAP که مخفف Constrained Application Protocol است مخصوص دستگاه‌های اینترنت اشیا برای انتقال فایل‌ها است. CoAP از متدهای زبان HTML مانند GET, PUT, POST و DELETE استفاده می‌کند. به این معنی که به دست آوردن اطلاعات از یک سنسور تفاوت زیادی با به دست آوردن اطلاعات از برنامه‌ی تحت وب ندارد.

سیستم عامل آرم صرفاً برای میکروکنترل‌های سری Cortex-M این کمپانی ساخته شده است. یکی از نقاط عطف این سیستم عامل، پشتیبانی آن از دستگاه‌ها و پروتکل‌های اینترنت اشیا است و این امکان را برای یک توسعه دهنده‌ی معمولی و حتی شرکت‌های بزرگ جهت طراحی طرح اولیه و ایجاد محصول اینترنت اشیا خود فراهم می‌کند. سیستم عامل mBed OS تمامی امکانات لازم برای یک توسعه دهنده جهت ایجاد دستگاه اینترنت اشیا و انتقال اطلاعات آن به سرویس ابری را به همراه دارد. همچنین این سیستم عامل بسیاری از اتصالات و

قابلیت‌هایی از قبیل IP نسخه‌ی ۴ و نسخه‌ی ۶، بلوتوث، وای‌فای، ۶ LoWPAN و شبکه‌های ۳ G و ۲ GSM را شامل می‌شود. شاید نکته‌ی جالب این سیستم عامل این باشد که به یک کلاس خاص از سیستم‌عامل‌ها تعلق دارد. هنگامی که صحبت از اینترنت اشیا است، چهار نوع اصلی از سیستم‌عامل‌ها مطرح می‌شود. در گوشی‌های هوشمند از اندروید که خود مبتنی بر لینوکس است استفاده می‌شود که خود اندروید جزو سیستم‌عامل‌های چند وظیفه‌ای است. اما یک سیستم‌عامل چند وظیفه‌ای به منابع مختلف نیز نیاز خواهد داشت. گوشی‌های هوشمند مدرن دارای پردازنده‌ی چهار یا هشت هسته‌ای، دارای پردازنده‌ی گرافیکی و حداقل یک گیگابایت حافظه‌ی رم هستند.

یک نمونه دستگاه اینترنت اشیا مجهز به پردازنده‌ی آرم Cortex-M با فرکانس ۱۰۰ مگاهرتز خواهد بود. این پردازنده کاملاً متفاوت‌تر از پردازنده‌های ۱،۵ تا ۲،۵ گیگاهرتزی گوشی‌های هوشمند عمل می‌کند. به همین ترتیب این دستگاه‌ها حداکثر دارای ۲۵۶ کیلوبایت حافظه‌ی رم خواهند بود. باز هم این مقدار با گوشی‌های هوشمند متفاوت است. برای برنامه‌های نهفته شده در آن سه نوع مختلف سیستم‌عامل وجود دارد که اولی RTOS است. یک سیستم‌عامل بلادرنگ است. این سیستم‌عامل‌ها تلاش می‌کنند حداقل حیطه عمل برای زمانبندی و بررسی وظایف مختلف سیستم‌های کوچک را فراهم کنند. این سیستم‌عامل‌ها برای پردازنده‌های دارای منابع محدود طراحی شده و قابلیت کلیدی آن این است که سیستم‌عامل دارای یک زمان‌بندی قابل پیش‌بینی است. به این معنی که وظایف مختلف برای اجرا در زمان‌بندی خاص تضمین می‌شوند. این نوع سیستم‌عامل در سیستم‌های کامپیوتری خودروها، هواپیماها و سیستم‌های صنعتی بسیار مهم هستند. با این حال نمی‌توان این نوع سیستم‌عامل‌ها را خیلی کارآمد دانست، زیرا برای سیستم‌های اینترنت اشیا همیشه ضروری نیستند.

سیستم‌عامل بعدی در واقع در دسته سیستم‌عامل‌ها طبقه‌بندی نمی‌شود، زیرا به عنوان نوعی سخت‌افزار شناخته می‌شود. به این معنی که نرم‌افزار دستگاه در یک چرخه‌ی نامحدودی اجرا می‌شود و دسترسی به سخت‌افزارها توسط برخی درایورهای سازنده‌ی دستگاه‌ها کنترل می‌شود. این گزینه ساده‌ترین و آسان‌ترین روش برنامه‌نویسی دستگاه‌های نهفته بوده و شاید بسیاری از مردم از آن در Arduino استفاده کرده یا با آن آشنا شده‌اند. نوع آخر مربوط به سیستم‌عامل‌های دارای مصرف انرژی پایین بوده که mbed OS جزو آن‌ها است. نگرانی اصلی این سیستم‌عامل‌ها صرفه‌جویی در انرژی و افزایش عمر باتری است. این سیستم‌عامل‌ها به گونه‌ای طراحی شده‌اند که سیستم‌را از حالت استندبای‌های بی‌مورد خارج می‌کنند و به جای اجرای مداوم، به تمامی رویدادها در همان لحظه پاسخ می‌دهد. این سیستم‌ها برای مصرف انرژی پایین در دستگاه‌های اینترنت اشیا مناسب هستند تا عمر باتری و انرژی بیشتری ذخیره شود و زمان بسیاری در یک محل مستقر باشند.





گوگل در حال کار بر روی نسخه‌ی اینترنت اشیا اندروید با نام Project Brillo است. گوگل اعلام کرده که نسخه‌ی پیش نمایش این پلتفرم در سه ماهه سوم سال جاری میلادی برای توسعه دهندگان عرضه خواهد شد. پروژه‌ی Brillo مبتنی بر اندروید بوده اما تنها برای دستگاه‌های رده پایین طراحی شده است. این پلتفرم از ارتباط‌های وای‌فای، بلوتوث و دیگر ارتباط‌ها پشتیبانی می‌کند.

اندروید، رایج‌ترین سیستم عاملی است که در بسیاری از پلتفرم‌ها و دستگاه‌های هوشمند در حال اجرا است. اما یکی از کمبودهای این سیستم عامل، حضور کم‌رنگ آن در پلتفرم اینترنت اشیا است. در واقع تا به حال دستگاه‌ها و سنسورهایی برای این سیستم عامل طراحی نشده که بتواند به آسانی ارتباط بین دستگاه‌ها را میسر کرده و به حافظه‌ی کمتری برای اجرا نیاز داشته باشد. گوگل پیش از این و بخصوص پس از خرید Nest، خبری را در خصوص فعالیت‌های خود در زمینه‌ی اینترنت اشیا اعلام نکرده بود؛ از این رو قصد دارد تا فعالیت‌های خود را در زمینه‌ی اینترنت اشیا گسترش داده و پلتفرم خاصی را برای آن عرضه کند. انتظار می‌رود این پلتفرم در دستگاه‌هایی با رم کمتر به خوبی اجرا شود.



اپل هنگام معرفی iOS 8 از سیستم HomeKit نیز رونمایی کرد. به واسطه‌ی این سیستم، به زودی کاربران از طریق آیفون قادر خواهند بود تا لوازم هوشمند منزل همچون درهای برقی گاراژها، چراغ‌ها و حتی دوربین‌های امنیتی را کنترل کنند. به علاوه این قابلیت در ترکیب با سیری جلوه بهتری به خود گرفته و سرعت و جذابیت بیشتری به همراه آورده است. برای مثال می‌توان به سیری گفت که وقت خواب رسیده است تا بدین ترتیب چراغ‌های منزل خاموش شود و محیط آرامی برای استراحت فراهم شود. اما سوالی که در این بین وجود دارد آن است که کدام شرکت‌ها اپل را در رسیدن به اکوسیستم قابل قبول برای هوشمند سازی منازل یاری خواهند کرد؟ این سوال هنوز پاسخ چندان دقیقی ندارد، ولی آنطور که سرپرست بخش نرم‌افزاری اپل در کنفرانس سالانه توسعه‌دهندگان اعلام کرده در حال حاضر نیز اپلیکیشن‌ها و دستگاه‌های قابل استفاده زیادی در بازار وجود دارند و اپل برای توسعه بیشتر همکاری‌های خود با تولیدکنندگان لوازم خانگی، اقداماتی را صورت داده است. در ابتدای راه، قرار است شرکت‌هایی از جمله August که بخاطر تولید قفل‌های هوشمند زیبایش مشهور است به همراه فیلیپس به عنوان تولید کننده لامپ‌های هوشمند، Honeywell، iHome، TI و دوازده شرکت دیگر اپل را در رسیدن به هدف آرمانی خانه هوشمند یاری کنند. شرکت‌هایی همچون iHome، Elgato، Ecobee، Lutron، Insteon و نیز همگی اعلام کرده‌اند که محصولات آن‌ها به زودی با پلتفرم HomeKit اپل سازگاری خواهند داشت. علاوه بر این HomeKit با استانداردهایی نظیر ZigBee و Z-Wave مطابقت دارد. همچنین شرکت فیلیپس نیز اخیراً اعلام کرده که پشتیبانی و سازگاری دستگاه‌های تولیدش را با HomeKit از پاییز امسال آغاز می‌کند.



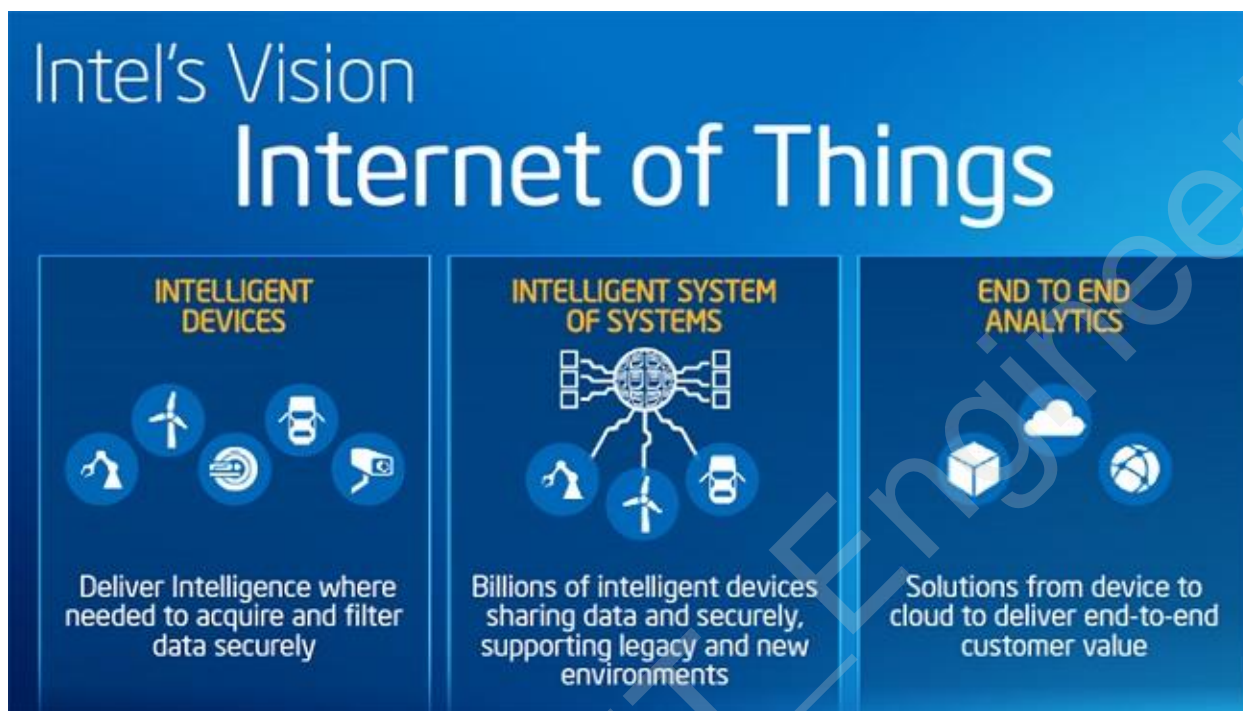
سونی در این میان رویکردی تازه نسبت به پروژه هوشمند سازی لوازم دارد. MESH. یکی از ایده‌هایی است که سونی قصد دارد به واسطه ماژول‌های کوچکی که «تگ» نامیده می‌شوند، لوازم اطراف ما را هوشمندتر کرده و در نتیجه یک زندگی جذاب‌تر را برایمان به ارمغان آورد. تگ‌ها به شکل بی‌سیم به واسطه اپلیکیشنی که برای موبایل یا تبلت از پیش نصب شده است، قابل کنترل هستند و می‌توان گفت نیازی نیز به دانش کد نویسی از سوی کاربر وجود ندارد. برخی تگ‌ها از سنسورهایی همچون شتاب سنج برخوردار هستند و زمانی که آن‌ها را به یک وسیله متصل کنید، در صورت جا به جا شدن آن، ایمیلی برایتان ارسال خواهد شد. برخی دیگر از LED یا یک کلید فیزیکی بهره می‌برند که با توجه به خلاقیت کاربر، می‌توان استفاده لازم را از آن‌ها برد. در حقیقت تگ‌هایی که در پلتفرم MESH در اختیار کاربر قرار می‌گیرند، این امکان را خواهند داد تا بر اساس نوع خلاقیت کاربر، لوازم اطراف هوشمندتر شوند.



شرکت چینی هواوی نیز جزو شرکت‌هایی که خود را برای عرضه‌ی پلتفرم مخصوص اینترنت اشیا آماده می‌کند. این پلتفرم که Lite OS نام دارد، تنها ۱۰ کیلو بایت حجم دارد! هواوی اذعان دارد تا سال ۲۰۲۵، تعداد ۱۰۰ میلیارد دستگاه هوشمند و متصل به اینترنت وجود خواهند داشت و از طرف دیگر، در هر ساعت ۲ میلیون سنسور تولید خواهد شد. این کمپانی گفته که پلتفرم مذکور نرم افزاری سبک را در اختیار همه توسعه دهندگان قرار خواهد داد تا آن‌ها نیز بتوانند به سرعت محصولات و یا اپلیکیشن‌های هوشمند خود را توسعه دهند. به عقیده‌ی هواوی، پلتفرم Lite OS برای رقابت با پلتفرم‌های قدرتمند اندروید و آی‌اواس توسعه داده نشده، بلکه با این پلتفرم آنها قصد دارند فقط برخی از محصولات در زمینه اینترنت اشیا را رهبری کنند.



کوالکام از چندین سال پیش وعده‌ی حضور خود را در بازار اینترنت اشیا داده بود. این کمپانی در CES ۲۰۱۵ از محصولات جدید خود در این راستا رونمایی کرد. کوالکام می‌خواهد تمامی دستگاه‌های پوشیدنی، خودروها، لامپ‌های خانگی و دستگاه‌های پزشکی پوشیدنی را با بهره‌گیری از تکنولوژی مشهور خود به یکدیگر متصل کند. کوالکام به شراکت‌های مهم با کمپانی‌های بزرگ در حوزه‌های اینترنت اشیا اشاره کرده است؛ به عنوان مثال کمپانی‌هایی مانند Walgreens و Novartis از جمله مشهورترین کمپانی‌های فعال در حوزه تکنولوژی‌های پزشکی هستند که با کوالکام مشارکت خواهند داشت؛ کوالکام در حال کار با آنها جهت تولید اپلیکیشن‌ها و دستگاه‌های مانیتورینگ همراه و از راه دور است. علاوه بر این کوالکام با شرکت Lifx نیز همکاری خواهد داشت؛ Lifx قادر است هر لامپی را به یک لامپ هوشمند تبدیل کند و چنین تجربه‌ای را برای پیگیری راه جدیدش مناسب دیده است.



اینتل نیز جزو شرکت‌های مهم در حوزه‌ی اینترنت اشیا است. این کمپانی پلتفرم مخصوص خود را برای اینترنت اشیا معرفی کرده و قصد دارد به واسطه‌ی آن شرکت‌های دیگر را برای تست، استفاده و ایمن‌سازی دستگاه‌های هوشمند یاری کند. علاوه بر این، اینتل از نرم‌افزارها و سخت‌افزارهای جدید برپایه اینترنت اشیا رونمایی کرده که می‌توانند به راحت‌تر شدن زندگی کمک کنند. پلتفرم اینتل مانند بلوک‌های یک‌ساختمان هستند که در تعامل با یکدیگر شما را به سرانجام می‌رسانند. استفاده از پردازنده‌های با کارایی بالای Xenon اینتل می‌تواند به بالاتر رفتن قابلیت‌های محاسباتی این شبکه کمک کند. همچنین اینتل نسخه جدیدی از پردازنده‌ی اتم X3 خود را معرفی کرده که به صورت ویژه برای گجت‌های مرتبط به بازار اینترنت اشیا، همانند لوازم خانگی هوشمند طراحی شده است. این پردازنده به صورت پیش فرض از ارتباط مبتنی بر تکنولوژی‌های 3G و LTE پشتیبانی می‌کند تا ابزارهای توسعه یافته بر اساس آن بتوانند در هر شرایطی آنلاین بمانند.



مدياتک برای جا نماندن از بازار اينترنت اشيا ، اقدام به راه‌اندازی پروژه‌های با عنوان MediaTek Lab's کرده که گستره‌ی وسیعی از نیاز برای سخت‌افزار و نرم‌افزار مورد نیاز برای توسعه‌ی اينترنت اشيا و گجت‌های پوشیدنی را شامل می‌شود.

در سال‌های اخير کمپانی‌های بسياری قدم در مسير توليد گجت‌های پوشیدنی و اينترنت اشيا برداشته‌اند که مدياتک نیز با پیروی از اين موضوع پروژه‌های خود را با نام MediaTek Lab's کلید زده است. پروژه‌ی مورد نظر از جمله‌ی مواردی است که در آینده‌ی نزديک بسيار از آن خواهیم شنيد.

مدياتک در نظر دارد تا با راه‌اندازی اين پروژه به مرکز نشر اطلاعات و جذب دستاوردهای جديد توسعه‌دهندگان از انواع پروژه‌ها گردد که شامل موارد کوچک و کاربردی تا پروژه‌های تجاری بزرگ می‌شود. با راه‌اندازی اين پروژه مدياتک انواع کیت‌های توسعه‌ی سخت‌افزاری و نرم‌افزاری، مستندات فنی، نمونه‌ی کدهای توسعه یافته را در اختيار علاقمندان و توسعه‌دهندگان قرار داده و همچنين فروم‌هایی را نیز برای مباحثه‌ی توسعه‌دهندگان و برنامه‌نویسان راه‌اندازی خواهد کرد. مدياتک از جمله‌ی کمپانی‌هایی است که بسيار ديرتر از رقبای سال ۲۰۰۹

وارد صنعت تلفن‌های هوشمند شده، اما به واسطه‌ی ارائه‌ی محصولاتی با معماری‌های پرطرفدار و همچنین تعیین قیمت‌های رقابتی برای پردازنده‌های خود، محبوبیت زیادی بین تولیدکنندگان کسب کرده است. این کمپانی چینی در پی آن است تا بار دیگر با واکنش سریع‌تر چنین موفقیتی را در حوزه‌ی محصولات مربوط به اینترنت اشیا و گجت‌های پوشیدنی کسب کند.

وقتی صحبت از سخت‌افزار و تولید محصولات سخت‌افزاری در حوزه‌ی اینترنت اشیا و گجت‌های پوشیدنی می‌کنیم، محصولات مختلفی شامل این امر می‌شوند که در نمودار و جدول زیر به تفصیل در مورد آن‌ها سخن به میان آمده است.





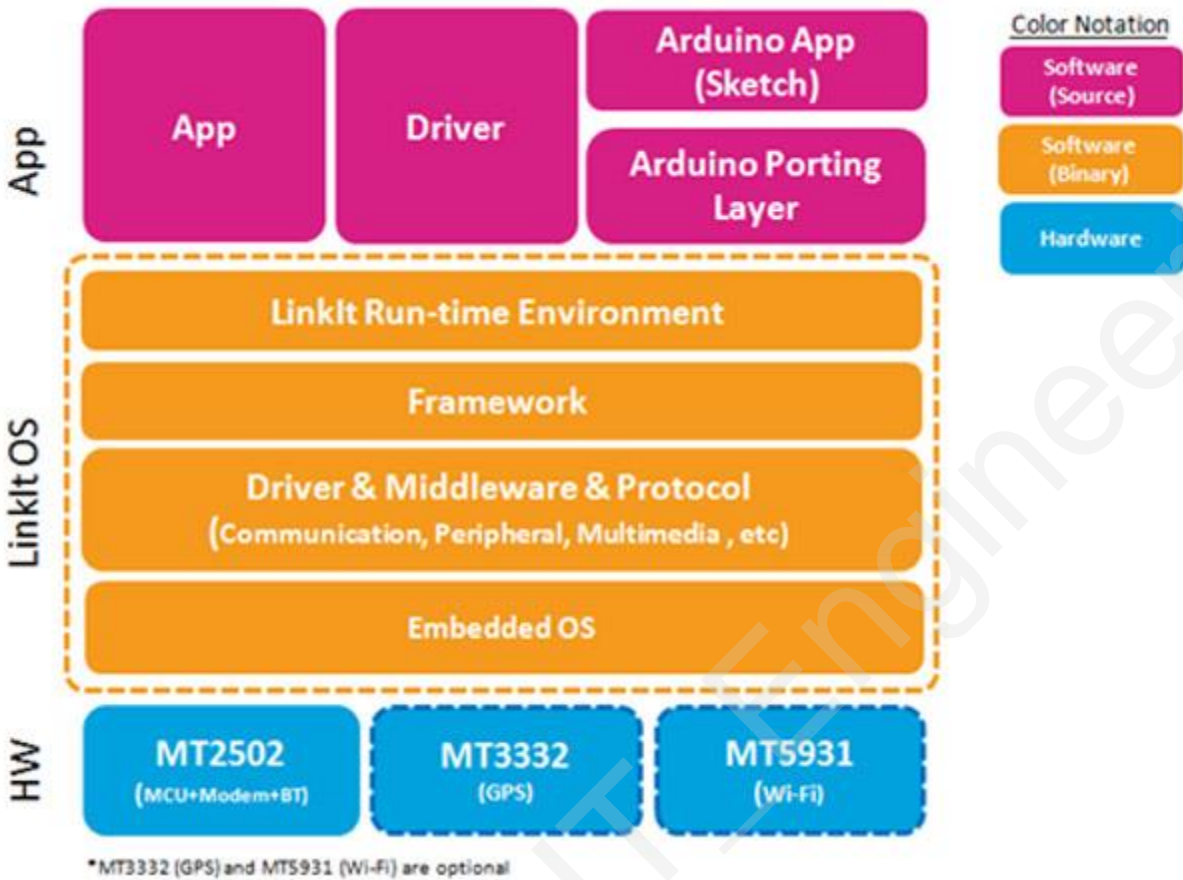
MediaTek's IoT and Wearables Market Segment Description			
	One Application Use (OAU)	Simple Application Use (SAU)	Rich Application Use (RAU)
Examples	Fitness Tracker Health Tracker Simple Bluetooth	Smart Wristband Smart Watch Child/Elderly Safety	High-end Smart Watch Smart Glasses
Hardware	MCU (<100 MHz) Bluetooth Sensor	MCU (100-300 MHz) Bluetooth Sensors	AP (>1GHz w/ multi-core) Bluetooth Sensors TFT Display
Optional Hardware	LED Display	LED or TFT Display GSM/GPRS GPS Wi-Fi	See-Through Display GSM/GPRS GPS Wi-Fi
OS	None	Mostly RTOS	Mostly Linux
Price Point	Lowest	Middle	Highest
Battery Life	Long (>7 days)	Medium (5-7 days)	Short (2-3 days)
Characteristics	Limited computing power, focusing on one task (such as sports, health, find device)  Mostly non-display or with very simply LED display	May have multiple functions and can update apps  Also need outdoor/indoor positioning  Focus for MediaTek LinkIt and Aster (MT2502) chipset	Multiple apps and functions  Sophisticated UI with more powerful graphics and multimedia features

در نمودار فوق مواردی که ممکن است در یک محصول شاهد آن باشیم تقسیم بندی شده است. برای مثال می توان دو گجت پوشیدنی را به برپایه ی عملکرد نرم افزاری به دو دسته ی ضعیف و قدرتمند با قابلیت های زیاد تقسیم کرد؛ اما یقیناً می توان گجتی را با یک پردازنده ی قوی با فرکانس کاری بالا در کنار میکروکنترلی کم مصرف تولید کرد. بسیاری از تولیدکنندگان تلفن های هوشمند و گجت های خود را با چنین امکانی عرضه می کنند که از

جمله‌ی آن‌ها می‌توان به ادیسون اینتل و همچنین موتو ایکس موتورولا اشاره کرد. اما در مقابل ساخت ابزارهای هیبریدی پیچیده‌تر بوده و محصولاتی با کارکرد یگانه نیز شانس بیشتری برای موفقیت در بازار دارند.

برای مثال می‌توان به ساعت‌هوشمند پیل و همچنین ترموستات‌های ساخت کمپانی نست اشاره کرد که تنها از یک میکروکنترلر کم‌مصرف بهره می‌برند و موفقیت بسیاری را از آن خود نموده‌اند. مدیاتک نیز دقیقاً در پی پیاده‌سازی چنین سیاستی با ارائه‌ی اولین پلتفرم خود در این حوزه به بازار است که **LinkIt** نام گرفته است. **LinkIt** در واقع نامی است که مدیاتک برای سیستم عامل مخصوص میکروکنترلرهای خود در نظر گرفته است که به‌همراه تراشه‌ی جدید این کمپانی یعنی **Aster** یا همان **MT2502** عرضه خواهد شد. همچنین استودیوی **Seed** که شریک سخت‌افزاری مدیاتک است، کیت‌های توسعه‌ی سخت‌افزاری را برای این پلتفرم آماده کرده در حالی که کیت‌های نرم‌افزاری نیز برای توسعه‌ی سفت‌افزار و همچنین انتقال کدهای موجود در پلتفرم **Arduino** آماده شده‌اند.

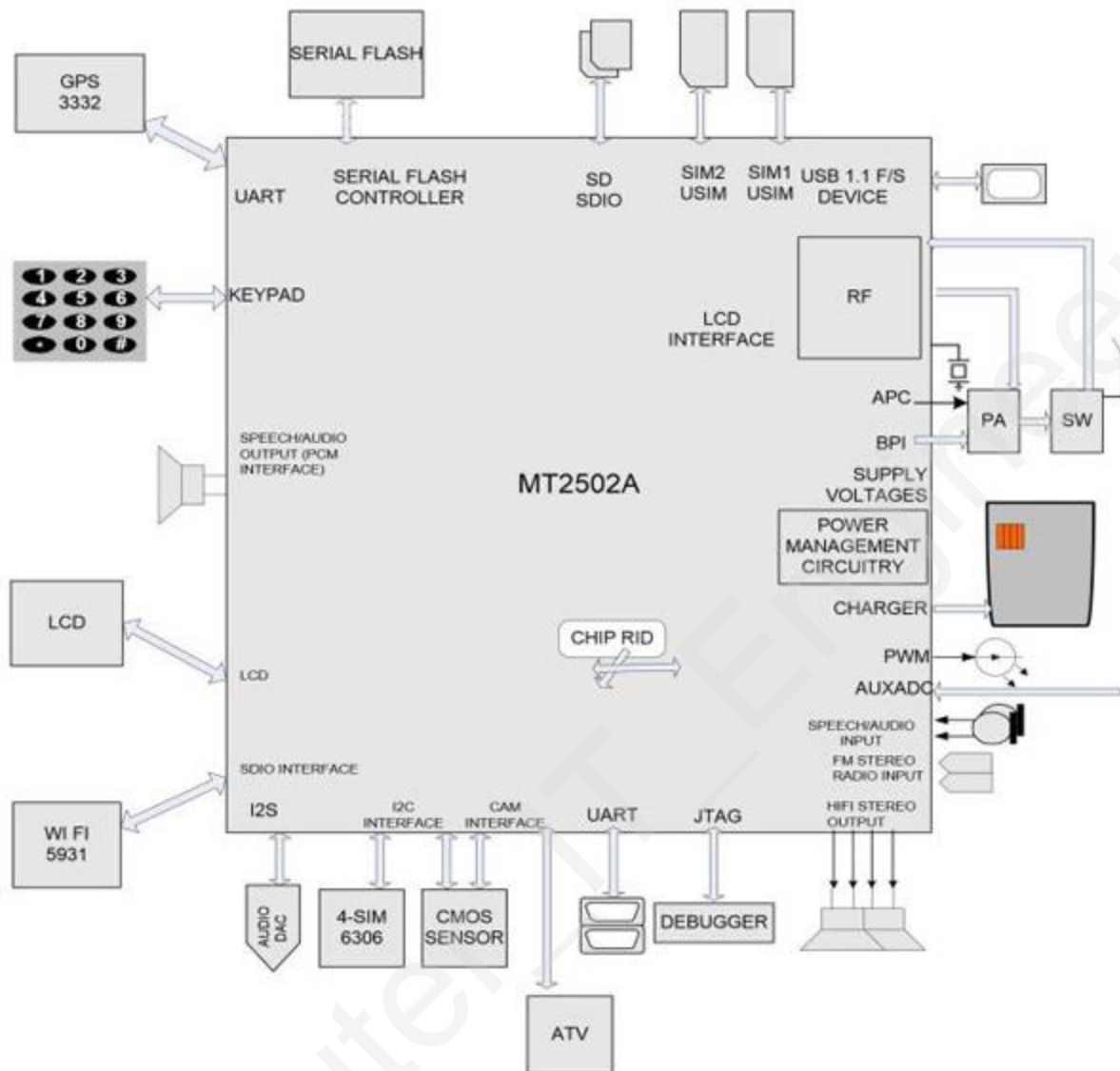




اصلی‌ترین قسمت یا در واقع هسته‌ی اصلی این پلتفرم تراشه‌ی Aster MT2502 است که از یک میکروکنترلر یا MCU، قسمت مدیریت مصرف انرژی یا PMU، حافظه، بلوتوث نسخه‌ی ۴ و ماژول دو سیم‌کارته با قابلیت ارتباط با شبکه‌های GSM و GPRS در کانال‌های ۱۹۰۰/۱۸۰۰/۹۰۰/۸۵۰ مگاهرتزی تشکیل شده است. ابعاد کلی این تراشه برابر ۵,۴ در ۶,۲ میلی‌متر است. در صورتی که نیاز به داشتن ارتباط GPS/GLONASS/BEIDOU یا WiFi b/g/n باشد، مدیاتک برای هر یک IC های خارجی مناسب را در نظر خواهد گرفت.

MediaTek Aster MT2502 SoC	
Size	5.4mm x 6.2mm
Package	143-ball, 0.4mm pitch, TFBGA
CPU	ARM7 EJ-S 260MHz
Memory	4MB RAM integrated
Storage	4MB Flash integrated
PAN	Dual Bluetooth 4.0
WAN	GSMS and GPRS dual SIM modem
Power	PMU and charger functions Low power mode and sensor hub function
Multimedia	AMR speech codec, HE-AAC music codec, Integrated audio amplifier, JPEG decoder/encoder, MJPEG decoder/encoder, MPEG4 decoder/encoder
Interfaces	LCD, VGA camera, I2C, SPI, UART, GPIO, SDIO, USB 1.1, Keypad, Serial Flash, JTAG, ADC, DAC, PWM, FM Radio

توسعه‌دهندگان که علاقمند به استفاده از این پلتفرم هستند، می‌توانند با پرداخت هزینه‌ی ۷۹ دلاری بورد سخت‌افزاری توسعه‌ی LinkIt را که ساخت Seed Studio است از آن خود نمایند. این بورد شامل تراشه‌ی Aster MT2502A، MT5931 برای نسخه‌های وای-فای و MT3332 برای GPS، کدک‌های صوتی، حافظه‌ی SD و بسیاری از اینترفیس‌های ورودی/خروجی است.



**Figure 1. Typical application of MT2502A**

مدیاتک برای عرضه‌ی کیت‌های توسعه‌ی سخت‌افزاری و نرم‌افزاری متنوعی، برنامه‌ریزی کرده است تا شاهد عرضه‌ی تراشه‌های تولیدی توسط شرکای سخت‌افزاری و خود مدیاتک باشیم. مدیاتک برای پوشش دادن گجت‌های پوشیدنی و محصولات مبتنی بر اینترنت اشیا در سطح بالا نیز نسخه‌ی بتای شبیه‌ساز و کیت توسعه‌ی نرم‌افزاری اندروید را منتشر کرده است.

## ۱۱-۲ پارتیکل (Particle)



پارتیکل یک پلتفرم متن باز شامل سخت افزار، نرم افزار و سرویس کلود برای پیاده سازی اینترنت اشیا می باشد. پارتیکل به صورت یک پروژه این سورس توسط بنیاد سرمایه گذاری عمومی KickStarter به اجرا در آمده است. این پلتفرم دارای سخت افزار تحت شبکه (وای فای و شبکه موبایل) می باشد که بردهای پروتوتایپ آن در تصویر بالا نشان داده شده است. این پروژه همچنین شامل فریم ورک SparkJS به زبان جاوا اسکریپت برای توسعه سمت سرور و کیت توسعه نرم افزاری برای اندروید و IOS می باشد. زبان برنامه نویسی سخت افزار پارتیکل ++C و سازگار با آردوینو می باشد و برنامه ریزی فریم ور آن از طریق شبکه انجام می شود. برد ها فوق دارای میکروکنترلر ARM Cortex-m3 بوده و برای ارتباط با شبکه از ماژول های WiFi و GSM استفاده می کند.

در فصل های آینده به بررسی سخت افزار و نرم افزار پارتیکل پرداخته و چند پروژه عملی را با این پلتفرم اجرا

می کنیم.

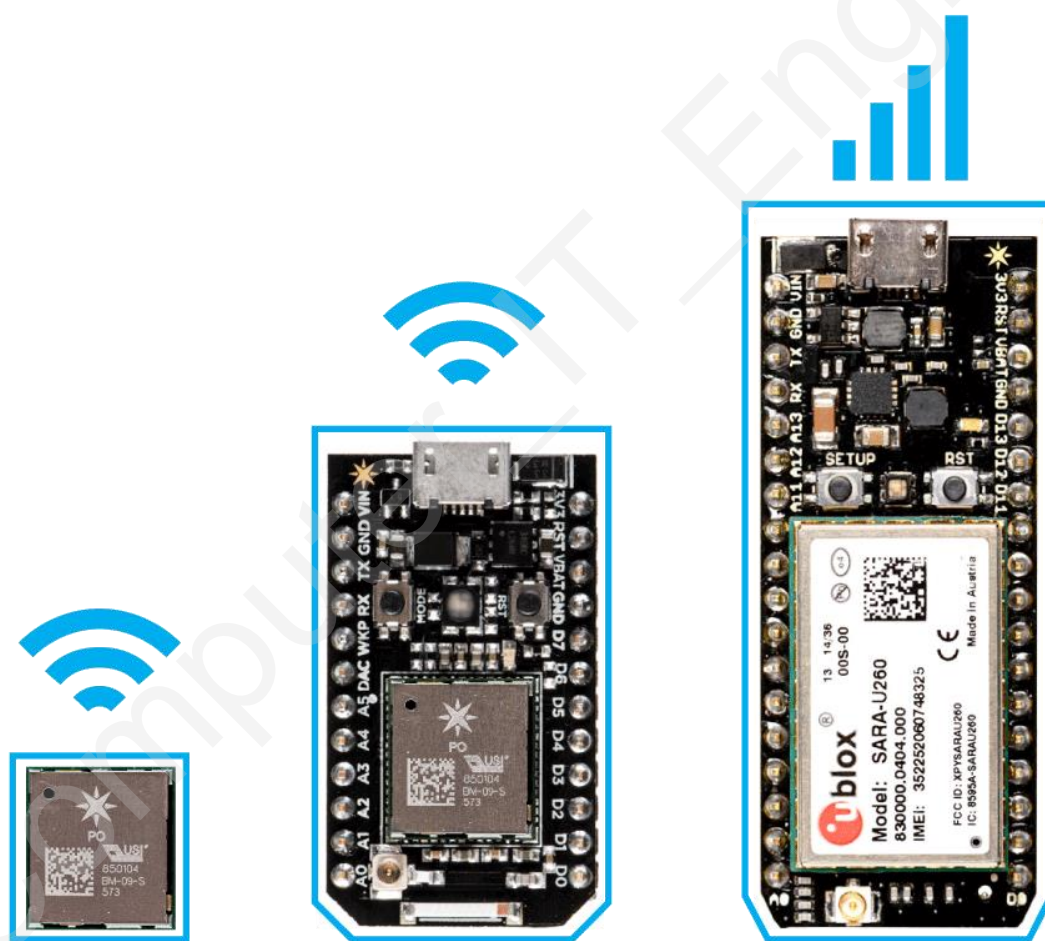
# فصل سوم:

## بررسی سخت افزار

### پلتفرم Particle

### ۳-۱ معرفی پروژه پارتیکل

پروژه پارتیکل دارای سه برد سخت افزاری به منظور نمونه سازی (Prototyping) می باشد. همان طور که در فصل قبل به آن اشاره شد این پروژه متن باز بوده م تمام سورها ها و نقشه های پروژه بر روی سرویس اشتراک کد Github در دسترس می باشد. برای ساخت پروژه های IoT می توان از این بردها که به صورت آماده به بازار عرضه شده است استفاده کرد و یا اینکه از نقشه و کد های این پروژه در طرح خود استفاده نمود. نقشه شماتیک و مدار چاپی این برد ها تحت نرم افزار Eagle در دسترس می باشد و فریمور آن ها به زبان C و تحت کامپایلر GCC نوشته شده است. تمامی این بردها دارای یک میکروکنترلر ARM Cortex-M3 و یک ماژول برای ارتباط با شبکه (شبکه بی سیم و یا شبکه سلولی) و یک حافظه فلش با واسط سریال برای ذخیره نمودن برنامه فریمور می باشند.



این برد های دارای یک پورت USB در مد CDC (پورت سریال مجازی) به منظور راه اندازی، برنامه ریزی و عیب یابی می باشد. برنامه ریزی این بردها پس از راه اندازی اولیه از طریق شبکه و سرویس ابری انجام می پذیرد و نیاز به دسترسی فیزیکی به برد نمی باشد.

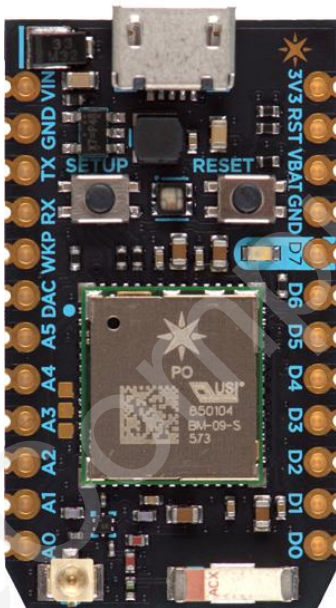


### ۳-۱-۱ Spark Core برد



Spark Core اولین برد پروژه پارتیکل می باشد که در سال ۲۰۱۳ با قیمت ۴۰ دلار به پیش فروش شد و هم اکنون دیگر تولید نمیشود و برد فوتون جایگزین آن شده است. این برد دارای دو مدل با آنتن داخلی و یا قابلیت اتصال به آنتن خارجی موجود می باشد. مشخصات برد فوق به شرح زیر می باشد:

- دارای ماژول وای فای Texas Instruments CC3000
- دارای میکروکنترلر STM32F103 با فرکانس کاری ۷۲ مگاهرتز و هسته پردازشی Cortex-M3
- دارای ۱۲۸ کیلوبایت حافظه فلش داخلی، ۲۰ کیلوبایت حافظه رم و ۲ مگابایت حافظه فلش خارجی
- سازگار با استاندارد IEEE802.11b/g
- دارای تأییدیه های FCC/CE/IC



### ۳-۱-۲ Particle Photon برد

این برد نسخه بهینه شده و بروز شده برد Spark Core می باشد که کاملاً سازگار با برد قبلی می باشد همچنین دارای امکانات و قابلیت های بیشتری نیز بوده و با قیمت ۱۹ دلار در دسترس می باشد. مشخصات این برد به شرح زیر می باشد:

- سازگاری کامل با برد Spark Core
- دارای ماژول وای فای Broadcom BCM43362
- دارای میکروکنترلر STM32F205 با فرکانس کاری ۱۲۰ مگاهرتز و هسته پردازشی ARM Cortex-M3
- دارای ۱ مگابایت حافظه فلش و ۱۲۸ کیلوبایت حافظه رم
- سازگار با استاندارد IEEE802.11b/g/n

- دارای تأییدیه های FCC/CE/IC
- دارای قابلیت پیکربندی نرم افزاری در مد AP

### ۳-۱-۳ برد Electron

Electron دارای قابلیت اتصال به شبکه سلولی ۲G و ۳G می باشد. با این برد می توان از سرویس M2M (ارتباط ماشین به ماشین) که توسط اپراتور های موبایل داخلی ارائه می شود استفاده نمود. این برد در مرحله پیش سفارش با قیمت ۳۹ دلار می باشد و هنوز به تولید انبوه نرسیده است.

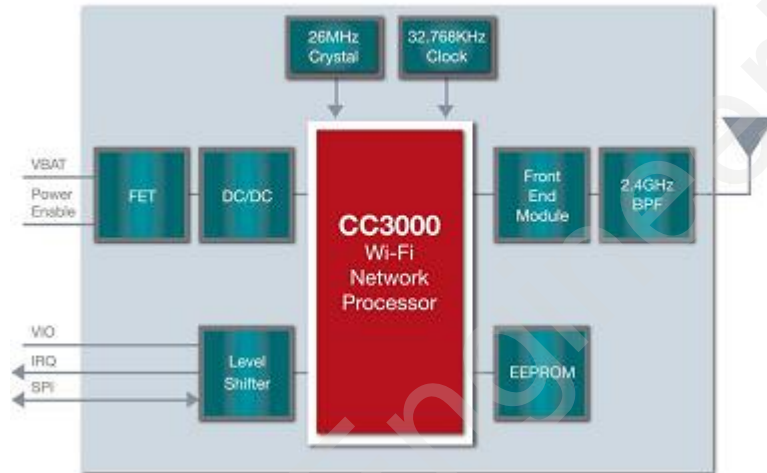


- سازگاری نرم افزاری با برد فوتون
- تأییدیه های FCC/CE/IC/PTCRB
- دارای میکروکنترلر STM32F203
- ۱ مگابایت حافظه فلش و ۱۲۸ کیلوبایت حافظه رم
- دارای ماژول u-blox sara G350/U260/U270 cellular modem
- دارای ۳۶ پین در دسترس شامل GPIO, Rx/Tx, Vin, VBAT, RST
- سخت افزار این سورس

در ادامه به بررسی سخت افزار، نرم افزار و نحوه کارکرد برد Spark Core می پردازیم.



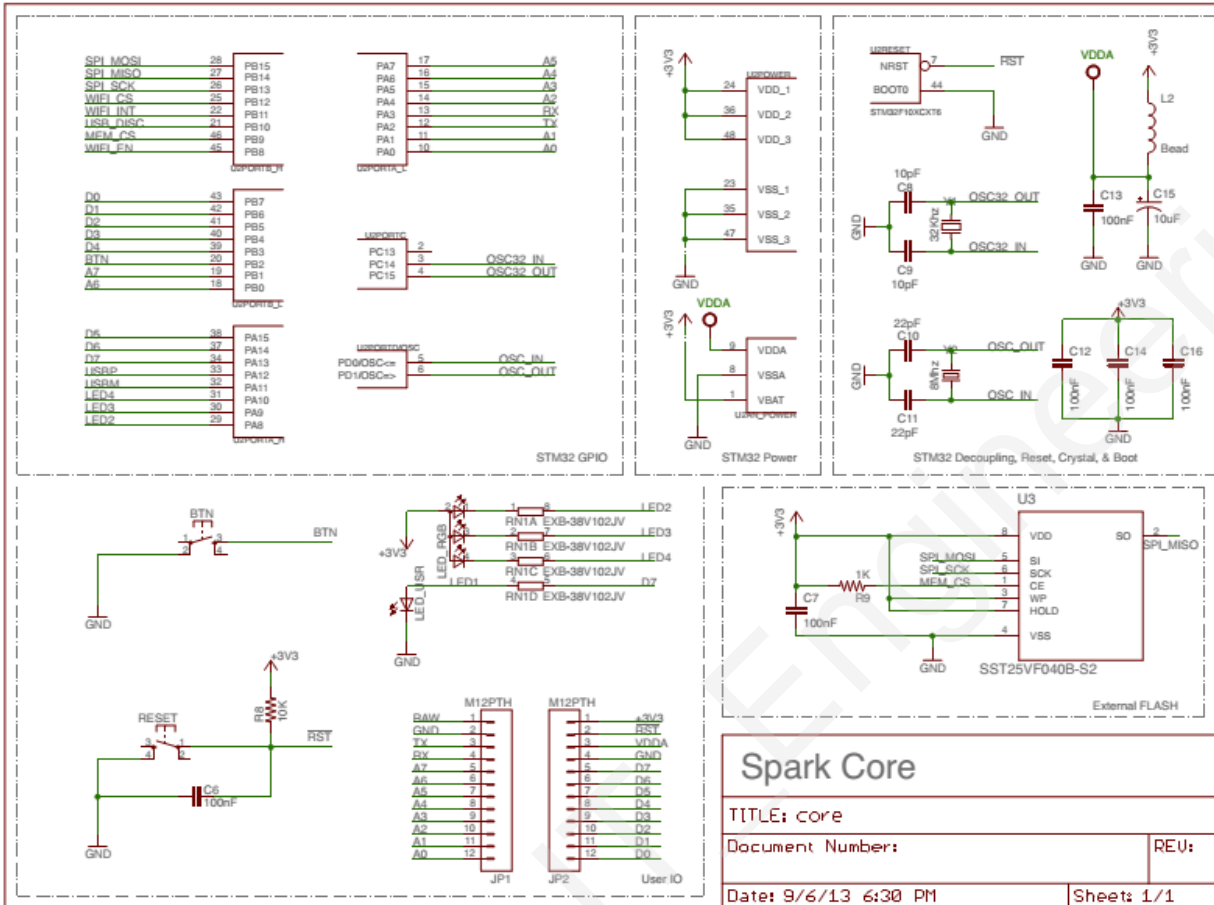
ماژول استفاده شده برای ارتباط با وای فای در این برد CC3000 ساخت Texas Instruments می باشد. این ماژول از طریق واسط SPI به میکروکنترلر متصل می شود که می تواند با حداکثر سرعت ۱۶ مگاهرتز کار کند.



مشخصات این ماژول به شرح زیر می باشد:

- ولتاژ تغذیه از ۳,۳ تا ۱۲ ولت
- اینترفیس SPI با حداکثر سرعت ۱۶ مگاهرتز
- حداکثر سرعت انتقال دیتا از طریق پروتکل TCP ۴ مگابیت بر ثانیه
- سازگار با استاندارد IEEE 802.11 b/g
- پشتیبانی از مد های امنیتی WEP, WPA/WPA2 (با قابلیت رمز گذاری AES)
- دارای تأییدیه های FCC, IC, CE و TELEC
- آنتن داخلی و قابلیت اتصال به آنتن خارجی
- رنج دمای کاری بین ۲۰- تا ۷۰ درجه





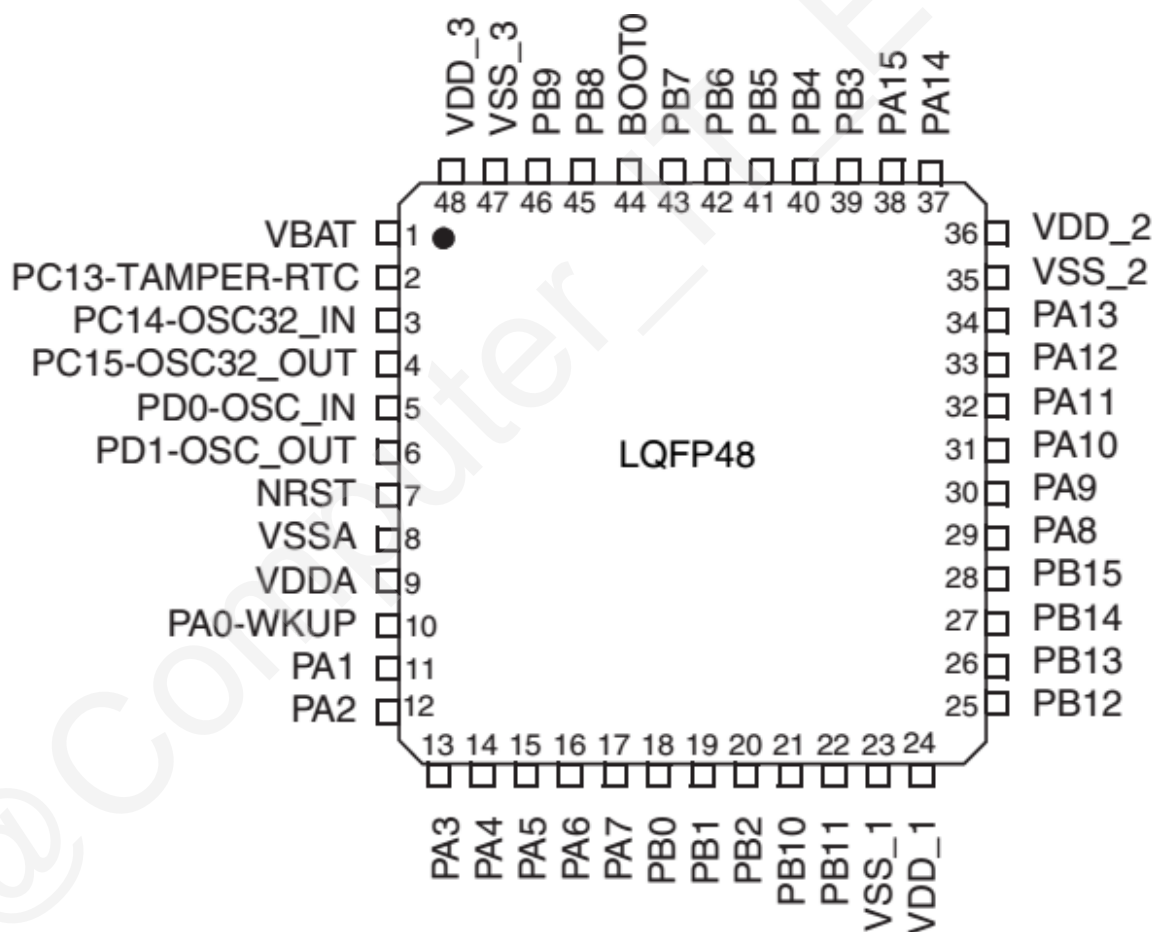
قسمت دوم شماتیک مدار در شکل فوق نشان داده شده است که شامل میکروکنترلر و مدارات جانبی آن (مدار تأمین کلاک، ریست، خازن های دیکوپلینگ و اسیلاتور ساعت)، حافظه سریال خارجی، نشانگر های LED و هدر های ورودی و خروجی به منظور توسعه می باشد.

میکروکنترلر استفاده شده در این برد STM32F103CBT6 دارای هسته پردازشی ARM Cortex-M3 و حداکثر کلاک ۷۲ مگاهرتز می باشد. فریمور اصلی برد که وظیفه راه اندازی ماژول وای فای و پیاده سازی پروتکل های امن شبکه را به عهده دارد، بر روی حافظه فلش داخلی این میکروکنترلر ذخیره شده است. برنامه کاربر بر روی حافظه فلش سریال خارجی که از طریق واسط SPI به میکروکنترلر متصل است ذخیره و اجرا می شود.

این میکروکنترلر دارای مشخصاتی به شرح زیر می باشد:

- هسته پردازشی ۳۲ بیتی ARM Cortex-M3
- حداکثر کلاک ۷۲ مگاهرتز (اجرای ۱,۲۵ میلیون دستور بر ثانیه به ازای هر مگاهرتز)

- ۱۲۸ کیلوبایت حافظه فلش و ۲۰ کیلوبایت حافظه رم
- محدوده ولتاژ کاری پین های ورودی و خروجی ۲ تا ۳٫۶ ولت
- فرکانس کریستال ورودی بین ۴ تا ۱۶ مگاهرتز
- اسیلاتور داخلی RC ۸ مگاهرتز
- ورودی اسیلاتور ساعت
- دو واحد مبدل آنالوگ به دیجیتال ۱۲ بیتی
- هفت کانال کنترل کننده DMA (دسترسی مستقیم به حافظه)
- هفت عدد تایمر /شمارنده عمومی
- واحد های ارتباطی UART,SPI,I2C,Can و USB



## ۳-۳ برنامه نویسی سخت افزاری Particle

زبان برنامه نویسی سخت افزار پارتیکل C++ بوده و با توابع برنامه نویسی آردوینو سازگار می باشد. آردوینو دارای توابع کتابخانه ای سطح بالا برای برنامه نویسی میکروکنترلر ها می باشد که در پروژه پارتیکل هم هز همان توابع استفاده شده است. استفاده از این توابع ساده بوده و نیاز به دانش سخت افزاری خاصی ندارد.

سه روش برای برنامه نویسی برد های Particle وجود دارد :

۱. استفاده از محیط توسعه آنلاین BUILD Particle

۲. استفاده از نرم افزار Particle Dev که برای سیستم عامل های مک و ویندوز عرضه شده است

۳. استفاده از سایر نرم افزار های ویرایشگر متن و برنامه ریزی برد از طریق Particle CLI

همانطور که گفته شد زبان برنامه نویسی پارتیکل سازگار با آردوینو می باشد و نیازی به بررسی آن در این نوشتار نمی باشد. در ادامه به بررسی توابعی می پردازیم که مختص پارتیکل بوده و در کتابخانه های آردوینو موجود نمی باشد.

### ۳-۳-۱ توابع ارتباط با کلود

به منظور برقراری ارتباط برد های تحت شبکه پارتیکل با سرویس کلود و انتقال اطلاعات به سرور می توان از توابع کلود استفاده کرد. برای این منظور می توان در برنامه میکروکنترلر متغیرها و فانکشن هایی را تعریف کرد و در سرویس کلود مقدار این متغیرها را خواند و یا توابع را فراخوانی نمود.

### ۳-۳-۲ متغیر کلود (Cloud Variable)

در برنامه سخت افزار که بر روی میکروکنترلر اجرا می شود می توان متغیر کلود را به فرمت زیر تعریف نمود و در API های کلود به مقدار آنها دسترسی داشت.

```
Particle.variable("cloud_variable_name",variable_name);
```

Variable\_name نام متغیری است که می خواهیم به مقدار آن از طریق سرویس کلود دسترسی داشته باشیم. برای متغیر کلود می توانیم یک نام در قسمت cloud\_variable\_name تعریف کنیم که از طریق این نام می توان به مقدار متغیر در سرویس کلود دسترسی داشت. طول نام متغیر کلود حداکثر می تواند تا ۱۲ کاراکتر باشد. در برنامه میکروکنترلر حداکثر می توان ۱۰ عدد متغیر کلود تعریف کرد. متغیر کلود دارای سه نوع صحیح INT، اعشاری DOUBLE و رشته STRING به طول ۶۲۲ کاراکتر تعریف نمود.

در مثال زیر نحوه استفاده از متغیر کلود و دسترسی به آن در سرویس ابری نشان داده شده است.

```
int analogvalue = 0;
double tempC = 0;
char *message = "my name is particle";
void setup()
{
    // variable name max length is 12 characters long
    Particle.variable("analogvalue", &analogvalue, INT);
    Particle.variable("temp", &tempC, DOUBLE);
    if (Particle.variable("mess", message, STRING)==false)
        // variable not registered! pinMode(A0, INPUT);
}
```

با اجرای کد زیر در ترمینال می توان مقادیر متغیر های تعریف شده در برنامه فوق را در خروجی چاپ نمود.

```
# EXAMPLE REQUEST IN TERMINAL
# Device ID is 0123456789abcdef
# Your access token is 123412341234
curl "https://api.particle.io/v1/devices/0123456789abcdef/analogvalue?access_token=123412341234"
curl "https://api.particle.io/v1/devices/0123456789abcdef/temp?access_token=123412341234"
curl "https://api.particle.io/v1/devices/0123456789abcdef/mess?access_token=123412341234"
# In return you'll get something like this:
960
27.44322344322344
my name is particle
```



### ۳-۳-۳ فانکشن کلود (Cloud Function)

در برنامه میکروکنترلر می توان توابعی را تعریف نمود که از طریق سرویس کلود امکان فراخوانی و اجرای آنها وجود دارد. برای این منظور ابتدا یک فانکشن استاندارد تعریف می کنیم سپس با تعریف یک کلاس به فرم زیر و با متد Particle فانکشن کلود را تعریف می کنیم.

```
Particle.function("cloud_func_name",func_name);
```

Func\_name نام تابعی است که می خواهیم از سرویس کلود آن را اجرا کنیم. در قسمت cloud\_func\_name نام تابع کلود را تعریف می کنیم که برای اجرای تابع از طریق کلود از این نام استفاده می شود. در برنامه میکروکنترلر حداکثر می توان تا ۴ عدد فانکشن کلود تعریف کرد. این فانکشن ها می تواند دارای آرگومان ورودی از نوع String و به طول حداکثر ۶۳ کاراکتر باشد.

در برنامه زیر نحوه استفاده از فانکشن کلود نشان داده شده است.

```
int brewCoffee(String command);
void setup()
{
    // register the cloud function
    Particle.function("brew", brewCoffee);
}
void loop()
{
    // this loops forever
}
// this function automagically gets called upon a matching POST request
int brewCoffee(String command)
{
    // look for the matching argument "coffee" <-- max of 64 characters long
    if(command == "coffee")
    {
        // some example functions you might have
        //activateWaterHeater();
        //activateWaterPump();
        return 1;
    }
    else return -1;
}
```

### ۳-۳-۴ توابع WiFi

Particle برای کار با ماژول وای فای دارای توابع داخلی می باشد که در ادامه به بررسی آنها می پردازیم.

WiFi.on() به منظور روشن کردن ماژول وای فای در هنگام خاموش بودن می باشد.

WiFi.off() خاموش کردن ماژول وای فای به منظور کاهش مصرف انرژی.

WiFi.connect() تلاش برای اتصال به شبکه در صورتیکه هیچ اعتباری برای اتصال وجود نداشته باشد.

WiFi.disconnect() قطع اتصال با شبکه بی سیم

WiFi.ready() اگر به شبکه معتبر و دارای IP متصل باشد این تابع مقدار true را بر می گرداند.

WiFi.macAddress() این تابع مقدار مک آدرس را بر می گرداند.

WiFi.SSID() این تابع نام شبکه ای که ماژول به آن متصل است را در یک رشته کاراکتری برمی گرداند.

WiFi.BSSID() این تابع مک آدرس شبکه متصل به آن را بر می گرداند.

WiFi.RSSI() این تابع میزان قدرت سیگنال را بر حسب دیسیبل از ۱۲۷- تا ۱- بر می گرداند.

WiFi.ping(IPAddress) این تابع از IP Address پینگ می گیرد.

WiFi.scan() این تابع شبکه های بی سیم را اسکن کرده و اطلاعات آن ها را بر می گرداند که عملکرد آن در

مثال زیر نشان داده شده است.

```
WiFiAccessPoint aps[20];
int found = WiFi.scan(aps, 20);
for (int i=0; i<found; i++) {
    WiFiAccessPoint& ap = aps[i];
    Serial.print("SSID: ");
    Serial.println(ap.ssid);
    Serial.print("Security: ");
    Serial.println(ap.security);
    Serial.print("Channel: ");
    Serial.println(ap.channel);
    Serial.print("RSSI: ");
    Serial.println(ap.rssi);
}
```

# فصل چهارم:

## بررسی نرم افزار

### پلتفرم Particle

پلتفرم Particle دارای ابزارهای نرم افزاری و سرویس ابری برای پیاده سازی اینترنت اشیا می باشد. فریم ورک برنامه نویسی سمت سرور این پلتفرم به زبان جاوا اسکریپت (Node.JS) با نام Particle JS ارائه شده است. همچنین این پلتفرم دارای سرویس مدیریت تحت وب با نام Particle Dashboard می باشد. به منظور پیکربندی و راه اندازی اولیه برد های پارتيكل ابزاری تحت خط فرمان به نام Particle CLI برای سیستم عامل های مک لینوکس و ویندوز عرضه شده است. پارتيكل برای ارتباط با سرویس کلود دارای Cloud API می باشد. ما در این پروژه به نحوه استفاده کلود در زبان پایتون می پردازیم.

## Particle CLI ۱-۴

Particle CLI نرم افزاری تحت خط فرمان (Command Line Interface) می باشد که توسط تیم پارتيكل به زبان جاوا اسکریپت، توسعه داده شده است. برای راه اندازی اولیه و پیکر بندی برد های پارتيكل، کامپایل برنامه و برنامه ریزی برد، مانیتورینگ و نمایش اطلاعات بردها از این نرم افزار استفاده می شود. این نرم افزار به زبان جاوا اسکریپت و تحت فریم ورک NodeJS نوشته شده است. قبل از نصب این نرم افزار باید پایتون و NodeJS را نصب کنیم. نصب این نرم افزار از طریق ابزار npm که ابزار مدیر بسته های NodeJS می باشد انجام می شود.

با اجرای دستور زیر در ترمینال سیستم عامل، Particle CLI نصب می شود.

```
npm install -g particle-cli
```

برای کار با سرویس کلود پارتيكل نیاز به ساخت یک حساب کاربری می باشد که این امر از آدرس زیر امکان پذیر می باشد. برد های پارتيكل به این حساب کاربری افزوده می شوند.

<https://build.particle.io/signup>

بعد از نصب Particle CLI با اجرای دستور `particle login` می توان با آدرس ایمیل و رمز عبور حساب کاربری کلود در نرم افزار لاگین کرد. در هنگام وصل بودن برد به پورت USB با اجرای دستور `particle setup` می توان به صورت wizard و مرحله به مرحله برد پارتيكل را به حساب کاربری کلود اضافه نمود و در آخر به هر برد یک نام اختصاص داد. در صورت شناخته نشدن برد توسط سیستم عامل باید کلید MOD را به مدت ۱۰ ثانیه نگه داشت تا LED موجود بر روی برد به رنگ آبی روشن شود. در ادامه به بررسی دستورات پرکاربرد Particle CLI می پردازیم.

با اجرای دستور `particle` بر روی خط فرمان سیستم عامل متن زیر در خروجی نشان داده می شود که تمام دستورات `particle cli` در آن نشان داده شده است و با اجرای هر دستور مرحله بعدی دستورات را نشان میدهد.

```
Welcome to the Particle Command line utility!
```

```
Version 1.10.0
```

```
https://github.com/spark/particle-cli
```

```
Usage: particle <command_name> <arguments>
```

```
Common Commands:
```

```
setup, list, call, get, device, identify, flash, subscribe  
compile, monitor, login, logout, help
```

```
Less Common Commands:
```

```
token, binary, cloud, config, function, keys, serial, udp  
update, variable, webhook, wireless
```

```
For more information Run: particle help <command_name>
```

## Particle list

این دستور بردهای موجود در اکانت کلود را به همراه نام، کد شناسه برد، متغیرها و فانکشن های کلاد را نمایش می دهد و خروجی آن به فرم زیر است.

```
$ particle list
```

```
Checking with the cloud...
```

```
Retrieving devices... (this might take a few seconds)
```

```
my_device_name (0123456789ABCDEFGHI) 0 variables, and 4 functions
```

```
Functions:
```

```
int digitalWrite(string)
```

```
int digitalRead(string)
```

```
int analogWrite(string)
```

```
int analogRead(string)
```

## particle identify

با اجرای این دستور کد شناسه برد متصل به پورت USB در خروجی چاپ می شود.

```
$ particle identify
$ particle identify 1
$ particle identify COM3
$ particle identify /dev/cu.usbmodem12345
$ particle identify
0123456789ABCDEFGHI
```

## Particle device add

با اجرای این دستور می توان برد سخت افزاری متصل به پورت USB را به حساب کاربری کلود اضافه نمود. برای اجرای این دستور نیاز به کد شناسه برد داریم که با اجرای دستور قبل می توان آن را بدست آورد.

```
$ particle device add 0123456789ABCDEFGHI
Claiming device 0123456789ABCDEFGHI
Successfully claimed device 0123456789ABCDEFGHI
```

## Particle device remove

این دستور برای تغییر نام یک برد و یا اختصاص دادن نام به یک برد جدید استفاده می شود.

```
$ particle device rename 0123456789ABCDEFGHI "pirate frosting"
```

## Particle device rename

با اجرای این دستور می توان برد موجود در حساب کاربری را حذف نمود.

```
$ particle device remove 0123456789ABCDEFGHI
Are you sure? Please Type yes to continue: yes
releasing device 0123456789ABCDEFGHI server said { ok: true }
Okay!
```

### Particle flash

با اجرای این دستور می توان فایل باینری، فایل کد برنامه و یا پوشه کد برنامه را از طریق کلود و شبکه به برد منتقل کرد. فایل کد برنامه می تواند با پسوند `ino` و یا `c++` باشد.

```
$ particle flash 0123456789ABCDEFGHI my_project
```

همچنین برای پروگرام کردن چند فایل به صورت زیر عمل می کنیم.

```
$ particle flash 0123456789ABCDEFGHI app.ino library1.cpp library1.h
```

### Particle call

توسط این دستور می توان توابع کلود تعریف شده برای هر برد را فراخوانی نمود. پس از اجرای این دستور مقدار بازگشتی تابع در خروجی نمایش داده می شود.

```
$ particle call 0123456789ABCDEFGHI digitalWrite "D7,HIGH" 1
```

### Particle get

با اجرای این دستور می توان مقدار متغیر کلود تعریف شده برای هر برد را نمایش داد.

```
# how to get a variable value from a device  
$ particle get 0123456789ABCDEFGHI temperature  
72.1
```

## Cloud API ۲-۴

به منظور برقراری ارتباط با برد های سخت افزاری از طریق سرویس کلاد از Cloud API استفاده می شود. برقراری این ارتباط به صورت پروتکل HTTP می باشد. اطلاعات در مبدا و مقصد توسط کلیدی منحصر به فرد به نام Access Token رمزنگاری می شود. این کلید را می توان از Particle Build یا با اجرای دستور زیر در Particle CLI بدست آورد.

### Particle token list

دسترسی به API از طریق آدرس <https://particle.io> از طریق http امکان پذیر می باشد. در این پروژه نرم افزار سمت سرور به زبان پایتون نوشته شده است و دسترسی به سرویس کلاد از طریق توابع نرم افزاری موجود برای این زبان امکان پذیر می باشد. برای این منظور از پایتون نسخه ۳،۵ و کتابخانه spyrk استفاده شده است. ماژول spyrk را از با اجرای دستور زیر می توان به کتابخانه های پایتون اضافه کرد.

### Pip install spyrk

سورس این ماژول پایتون در آدرس زیر بر روی سرویس گیت هاب موجود می باشد.

<https://github.com/Alidron/spyrk>

با استفاده از دستور `from spyrk import SparkCloud` ماژول spyrk را در برنامه پایتون فراخوانی می کنیم. در ادامه مقدار access token و یا نام کاربری و رمز عبور در متغیرهای زیر ذخیره می کنیم.

```
USERNAME = 'he.ho@example.com'  
PASSWORD = 'pasSs'  
ACCESS_TOKEN = '12adza445452d4za524524524d5z2a4'
```

با اجرای هر یک از دو دستور زیر می توان از طریق access token و یا نام کاربری سرویس کلود، در سرور لاگین نمود.

```
spark = SparkCloud(USERNAME, PASSWORD)  
# Or  
spark = SparkCloud(ACCESS_TOKEN)
```



با اجرای دستور `print(spark.list)` اطلاعاتی شامل شناسه بردها، نام بردها، متغیرها و فانکشن ها در خروجی چاپ می شود. خروجی این دستور در ادامه نشان داده شده است.

```
{'em1': Device(id='54ff7306667515114532367', product_id=0, platform_id=0, cellular=False, last_ip_address='2.191.255.169', functions=None, api=https://api.spark.io/v1/devices/54ff7306667515114532367, requires_deep_update=False, last_heard='2016-02-12T16:44:56.621Z', name='em1', connected=False, last_app=None, variables=None), 'ax1': Device(id='54ff6c066672524841501167', product_id=0, platform_id=0, cellular=False, last_ip_address='5.115.185.85', functions=['out'], api=https://api.spark.io/v1/devices/54ff6c066672524841501167, requires_deep_update=False, last_heard='2016-02-13T07:01:07.450Z', name='ax1', connected=True, last_app=None, variables={'av': 'int32'})}
```

با اجرای یکی از دو دستور زیر می توان به برد مورد نظر دسترسی داشت. نام برد استفاده شده در این دستورات `ax1` می باشد.

```
# Access device
spark.devices['ax1']
# Or, shortcut form
spark.ax1
```

اجرای دستورات زیر نام متغیر و فانکشن کلود برد را به همراه آرگومان ورودی در خروجی چاپ می کند. نام برد استفاده شده در دستورات زیر `ax1` می باشد.

```
print(spark.captain_hamster.functions)
print(spark.captain_hamster.variables)
```

```
['out']
{'av': 'int32'}
```

با اجرای دستور زیر وضعیت آنلاین بودن برد مورد نظر در خروجی چاپ می شود. در صورت آنلاین بودن برد مقدار `True` و در غیر این صورت `Fals` در خروجی چاپ می شود.

```
Print(spark.ax1.connected)
```

برای اجرای توابع کلود تعریف شده در برنامه بردها از دستور زیر استفاده می کنیم. این دستور تابع **out** را فراخوانی و آرگومان **on** و **off** را به آن ارسال می نماید.

```
spark.ax1.out('on')
spark.ax1.out('off')
```

با اجرای دستور زیر می توان به مقدار متغیر تعریف شده در کلود دسترسی داشت. دستور زیر مقدار متغیر **myvariable** را از بردی با نام **ax1** در خروجی چاپ می کند.

```
Print(spark.ax1.myvariable)
```

در مثال زیر کارکرد تمام دستورات فوق در یک برنامه نشان داده شده است. در این برنامه تابع **out** که وظیفه آن کنترل **led** متصل به **D7** می باشد در هر یک ثانیه توسط تابع **time.sleep(1)** فراخوانی می شود و مقدار متغیر **av** خوانده شده و در خروجی چاپ می شود.

```
from spyrk import SparkCloud
import time

ACCESS_TOKEN = 'a298e6061ef5ac2967edf47671c7638d00693c00'

def main():
    spark = SparkCloud(ACCESS_TOKEN)
    print(spark.devices)
    spark.devices['ax1']
    print("Conection is", spark.ax1.connected)
    print("Function is =", spark.ax1.functions)
    print("Variable is =", spark.ax1.variables)
    print(spark.ax1.av)

    while 1:

        spark.ax1.out('on')
        time.sleep(1)
        spark.ax1.out('off')
        time.sleep(1)
        print(spark.ax1.av)

if __name__ == "__main__": main()
```

# فصل پنجم:

پیاده سازی و بررسی

پروژه عملی با پلتفرم

پارتیکل



? Should I scan for nearby Wi-Fi networks? (Y/n)

در این مرحله Y را وارد می نمایم تا شبکه های WiFi اطراف توسط برد اسکن شود. در مرحله بعد لیستی از شبکه های WiFi موجود در نزدیک برد نمایش داده می شود. شبکه مورد نظر را انتخاب می کنیم.

? Select the Wi-Fi network with which you wish to connect your device: (Use arrow keys)

> [rescan networks]

Connectify-me  
eMicro

پس از انتخاب شبکه باید پروتکل امنیتی شبکه را انتخاب سپس رمز شبکه بیسیم مورد نظر را وارد می کنیم.

? Select the Wi-Fi network with which you wish to connect your device: eMicro

? Security Type (Use arrow keys)

> WPA2

WPA

WEP

Unsecured

در این مرحله برد ریست می شود پس از این عمل LED به رنگ سبز روشن میشود که با وارد کردن Enter به مرحله بعد می رویم.

? Security Type WPA2

? Wi-Fi Password \*\*\*\*\*

Done! Your device should now restart.

? Press ENTER when your core is breathing CYAN

برای اضافه شدن برد به اکانت کلود در این مرحله یک نام به آن اختصاص می دهیم.

? Press ENTER when your core is excitedly shouting rainbows

? What would you like to call your core? ax1

You've successfully setup your core ax1 (54ff6c066672524841501167)

Nice work!

## ۵-۲ نحوه کار با Particle Dev

پس از اضافه نمودن برد به اکانت کلود برای برنامه نویسی و پروگرام نمودن برنامه برد از Particle Dev استفاده می کنیم. این نرم افزار IDE توسعه داده شده برای پلتفرم پارتیکل میتنی بر IDE متن باز ATOM می باشد. این نرم افزار برای سیستم عامل های مک و ویندوز در دسترس می باشد و نسخه تحت سیستم عامل لینوکس در دست توسعه است. Particle Dev از آدرس زیر قابل دانلود است.

<https://www.particle.io/dev>



```
1 #include "ParticleButton/ParticleButton.h"
2 #include "math.h"
3
4 /* Let me show you how easy it is to put the Button on the internet.
5 Useful info, like how to access the data from your browser, can be
6 found here: http://docs.particle.io/firmware/#cloud-function
7
8 The code to control the number of illuminated LEDs is here:
9 https://github.com/jenesaidiq/ParticleButton/blob/master/controlKnob.html
10 Try naming one of your devices "ParticleButton" and running controlKnob in your browser or or
11 Note that the Core or Photon *must* be named "ParticleButton" because the javascript looks fo
12 */
13
14 ParticleButton b = ParticleButton();
15 float brightness = 0.1;
16 int red, green, blue;
17 int howMany = 6;
18 int whichColor = 100;
19 bool changed = false;
20
21 void setup() {
22     b.begin();
23
24     //This is all you need to make the function controller() available to the internet
25     //The API name and the local name don't need to be the same; just my style
26     Cloud.function("controller", controller);
27
28     //This function figures out what combination color, brightness and LEDs to display
29     makeColors();
30
31 }
32
33 void loop(){
34     //Clicking "up" makes the LEDs brighter
35
36 }
```

به منظور پروگرام نمودن برد توسط این نرم افزار و از طریق سرویس کلود(از طریق اینترنت) لازم است تا از منوی Particle و آیتم Login در حساب کاربری سرویس کلود لاگین کنیم. برای برنامه نویسی برد(سخت افزار) یک فایل جدید در یک پوشه میسازیم و آن را با پسوند ino و یا C++ ذخیره می کنیم. این فایل حتما باید در داخل یک پوشه باشد تا کامپایل شود. برای پروگرام نمودن برد ابتدا باید از منوی Particle->Select device برد مورد نظر را انتخاب کنیم سپس با کلیک بر روی Flash via cloud برنامه کامپایل شده و از طریق اینترنت به حافظه فلش برد منتقل می شود. در این مرحله رنگ LED روی برد بنفش می شود و در پایان برد ریست شده و برنامه اجرا می شود.

## منابع

- a. <http://Particle.io>
- b. <http://docs.particle.io>
- c. <http://www.anandtech.com/show/8541/mediatek-labs-and-linkit-platform-launch-targeting-iot-and-wearables>
- d. [http://www.engadget.com/2014/12/09/intel-iot-platform/?utm\\_source=Feed\\_Classic\\_Full&utm\\_medium=feed&utm\\_campaign=Engadget&?ncid=rss\\_full&utm\\_reader=feedly](http://www.engadget.com/2014/12/09/intel-iot-platform/?utm_source=Feed_Classic_Full&utm_medium=feed&utm_campaign=Engadget&?ncid=rss_full&utm_reader=feedly)
- e. <http://www.androidauthority.com/what-is-the-internet-of-things-592491/>
- f. <http://techcrunch.com/2015/01/14/mesh-indiegogo-sony/>
- g. <http://www.theverge.com/2015/5/28/8677119/google-project-brillo-iot-google-io-2015>
- h. <http://www.theverge.com/2015/5/20/8628905/huawei-internet-of-things-operating-system-lite-os>
- i. [http://www.engadget.com/2015/05/12/samsung-artik-iot/?ncid=rss\\_truncated](http://www.engadget.com/2015/05/12/samsung-artik-iot/?ncid=rss_truncated)
- j. <http://www.businessinsider.com/microsoft-just-gained-a-key-ally-with-qualcomm-partnership-2015-4?IR=T>
- k. <http://www.anandtech.com/show/8541/mediatek-labs-and-linkit-platform-launch-targeting-iot-and-wearables>
- l. <http://www.businessnewsdaily.com/4858-internet-of-things-will-change-work.html>